

ERA

2024 edition



ESSENZE POLIMERICHE / POLYMERIC ESSENCES

17 Noce Gold



05 Bianco Opaco



06 Grigio Opaco



11 Salvia Opaco



LACCATI OPACHI PLUS / MATT LACQUERED PLUS

15 Ocra



16 Caramello



18 Carta da Zucchero



SCHEMA CONFIGURAZIONI / CONFIGURATIONS DIAGRAM

		BASI / PENSILI / COLONNE <i>Bases / Wall units / Columns</i>	H. 8,7 TOP SCATOLARE <i>Box-shaped top</i>	H. 2 TOP CHIUSURA <i>Closing top</i>	BASI A GIORNO <i>Open wall units</i>
POLIMERICO	NOCE GOLD	●	●	●	●
	BIANCO	●	N. D.	●	N. D.
	GRIGIO	●	N. D.	●	N. D.
	SALVIA	●	N. D.	●	N. D.
LACCATO PLUS	OCRA	●	N. D.	●	N. D.
	CARAMELLO	●	N. D.	●	N. D.
	CARTA DA ZUCCHERO	●	N. D.	●	N. D.
POLIMERICO PLUS	MALTA CHIARA	N. D.	●	●	N. D.
	CALACATTA CHIARO	N. D.	●	●	N. D.
	NERO MARQUINIA	N. D.	●	●	N. D.
	OSSIDO	N. D.	●	●	N. D.

ERA

"Era" è culto, leggenda, sogno...
come la dea dell'antica Grecia.

È sempre più un sogno che si realizza al punto tale che tutto il resto è indietro, dimenticato, superato. Le forme nuove, i colori, i materiali utilizzati sono frutto di una ricerca accurata e laboriosa, di una dedizione totale, di un desiderio vitale di fare sempre meglio per soddisfare le esigenze ed i bisogni della sua clientela in una sinergia di emozione e razionalità, fisicità e spiritualità, funzionalità ed eleganza. "Era" è la storia di un mobile... intrisa come ogni storia vera di passione ed abnegazione.

"Era" is cult, legend, dream ... like the
goddess of ancient Greece.

It is increasingly a dream that comes true to the point that everything else is behind, forgotten, overcome. The new shapes, the colors, the materials used are the result of careful and laborious research, of total dedication, of a vital desire to do better and better to satisfy the needs and needs of its customers in a synergy of emotion and rationality, physicality and spirituality, functionality and elegance. "Era" is the story of a piece of furniture ... imbued like any true story of passion and self-sacrifice.

belbagno



COMP.
13

pag. 4



COMP.
14

pag. 8



COMP.
12

pag. 28



COMP.
10

pag. 30



COMP.
04

pag. 10



COMP.
08

pag. 12



COMP.
06

pag. 34



COMP.
01

pag. 36



COMP.
02

pag. 16



COMP.
07

pag. 18



COMP.
03

pag. 38



COMP.
09

pag. 40



COMP.
05

pag. 20



COMP.
15

pag. 24



COMP.
11

pag. 42

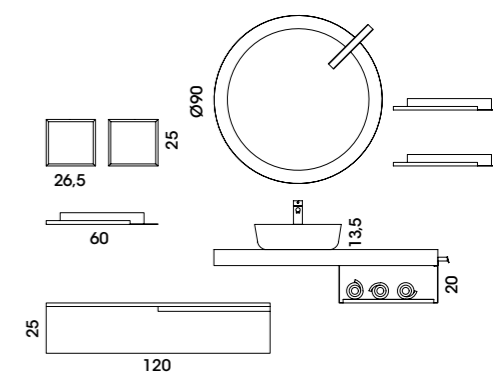


ERA COMP. 13
L 120 H 25 P 46

Era 13 noce gold è composto da base 1 cassetto L.120 H.25 P.46 e da top scatolare L.120 H.8,7 P.46 con box in metallo nero opaco e portasciugamano laterale Vela. Il lavabo in appoggio in ceramica Sun. La specchiera Ø90 retroverniciata caramello e la lampada Two-Faces posizionata in diagonale. Gli accessori sono due pensili a giorno L.26,5 H.25 noce gold e le tre mensole in metallo nero opaco con ganci L.60.

ERA COMP. 13
W 120 H 25 D 46

Era 13 noce gold is equipped with a base unit W.120 H.25 D.46 and box-shaped top W.120 H.8,7 D.46 with metal box and side towel rail Vela nero opaco. The counter top Sun in ceramic. Back painted mirror Ø90 caramello and Two-Faces led lamp located oblique. The accessories are two open wall units W.26,5 H.25 noce gold and three metal shelves with hooks W.60.





Box metallo per top scatolare nero opaco e portasciugamani laterale Vela nero opaco.
 Metal box for box-shaped Top and side towel rail Vela nero opaco.

Specchiera retroverniciata Ø90 caramello con lampada led Two-Faces L.30.
 Back painted mirror Ø90 caramello and Two-Faces led lamp W.30.

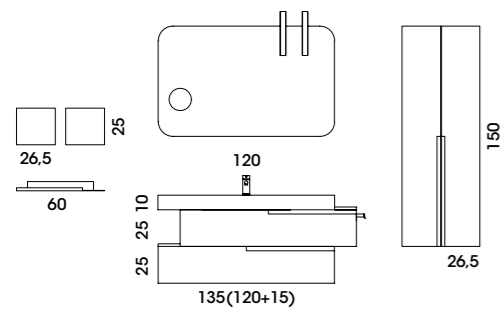


ERA COMP. 14
L 120 H 50 P 46

Era 14 caramello è composto da due basi L.120 H.25 P.46 sfalsate di 15 cm. Il lavabo Shark L.120 in mineralmarmo bianco opaco. Lo specchio Alfa retroilluminato 4 lati con specchio ingranditore e 2 lampade Two-Faces. Accessori: il portasciugamano Vela in nero opaco. Due pensili a giorno in metallo nero opaco L.26,5 H.25, la mensola in metallo nero opaco con ganci L.60. Le due colonne caramello H.150 sono Sx e Dx con maniglia bassa.

ERA COMP. 14
W 120 H 50 D 46

Era 14 caramello is equipped with two base units moved of 15 cm. The washbasin Shark W.120 in mineralmarble bianco opaco. Rear lighted mirror 4 sides Alfa with magnetised magnifying mirror and Two-Faces led lamps. Accessories: the side towel rail Vela nero opaco. Two metal open wall units nero opaco W.26,5 H.25, a metal shelf with hooks nero opaco. Two columns H.150 caramello are left and right with low handle.

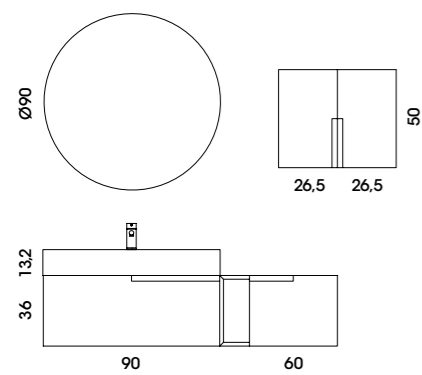


ERA COMP. 4
L 150 H 36 P 46

Era 4 L.150 P.46 H.36 noce gold è composto da base portalavabo L.90 1 cassetto e da una base a giorno L.60 con anta L.45. Il lavabo Figura in solid surface L.90 H.13,2 bianco opaco. Lo specchio retroilluminato Arco Ø90. I due pensili L.26,5 H.50 sono Sx e Dx con maniglia bassa.

ERA COMP. 4
W 150 H 36 D 46

Era 4 W.150 D.46 H.36 noce gold is equipped with a base unit for washbasin W.90 1 drawer and an open base unit W.60 with door W.45. The washbasin Figura in solid surface W.90 H.13,2 bianco opaco. The rear lighted mirror Arco Ø90. The two wall units W.26,5 H.50 are left and right with low handle.



ERA COMP. 8
L 120 H 50 P 46

Era 8 L.120 P.46 H.50 bicolore noce gold e frontali laccati ocra opaco è composta da base a giorno L.30 H.25 Sx, base portalavabo con top a filo L.90 H.25 1 cassetto e da una base L.120 H.25 1 cassetto. Il lavabo Figura in solid surface bianco opaco L.90 H.13,2.

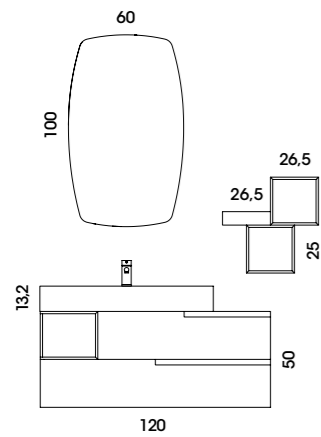
Lo specchio Botte retroilluminato L.60 H.100. Gli accessori sono i due pensili a giorno L.26,5 H.25 noce gold con cassettoni portaoggetti in metallo L.26,5 H.7 P.15 nero opaco.

ERA COMP. 8
W 120 H 50 D 46

Era 8 W.120 D.46 H.50 two-tones noce gold and front lacquered ocra opaco is equipped with an open base unit W.30 H.25, a closed base unit for washbasin W.90 H.25 1 drawer and a base unit W.120 H.25 1 drawer.

The washbasin Figura in solid surface bianco opaco W.90 H.13.2. The rear lighted mirror Botte W.60 H.100.

The two open wall units W.26,5 H.25 noce gold with metal casket glove box W.26,5 H.7 D.15 nero opaco.





Base a giorno noce gold L.30 H.25 con fianco in ritiro.
Open base unit noce gold W.30 H.25 with one shorter side.



Pensili a giorno L.26,5 H.25 noce gold con cassetina portaggetti in metallo L.26,5 H.7 P.15 nero opaco.
Open wall units W.26,5 H.25 noce gold with metal casket glove box W.26,5 H.7 D.15 nero opaco.



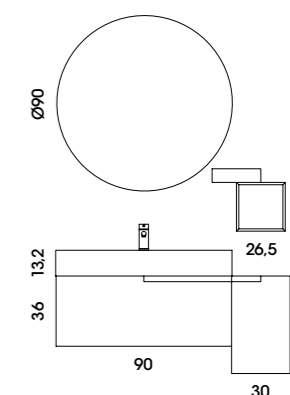
Lavabo Figura solid surface L.90,4 P.46 H.13,2 con copripiletta bianco opaco.
Washbasin Figura solid surface W.90,4 D.46 H.13,2 with bianco opaco drain cover.

ERA COMP. 2
L 120 P 46

Era 2 L.120 P.46 bianco opaco è composto da base portalavabo L.90 H.36 1 cassetto e una base con top a filo L.30 H.50 con anta dx. Il lavabo Figura in solid surface L.90,4 H.13,2. Lo specchio retroilluminato Arco Ø90. Il pensile a giorno L.26,5 H.25 noce gold con cassetina portaoggetti in metallo L.26,5 H.7 P.15 nero opaco.

ERA COMP. 2
W 120 D 46

Era 2 W.120 F.46 bianco opaco is equipped with base unit for washbasin W.90 H.36 1 drawer and a closed base unit W.30 H.50 with right door. The washbasin Figura in solid surface W.90,4 H.13,2. The rear lighted mirror Arco Ø90. The open wall unit W.26,5 H.25 noce gold with metal casket glove box W.26,5 H.7 D.15 nero opaco.

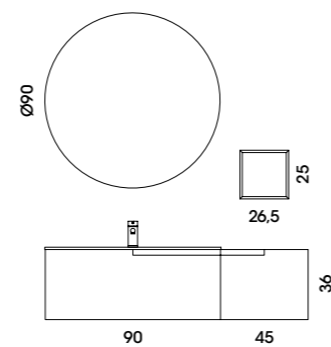


ERA COMP. 7
L 135 H 36 P 46

Era 7 L.135 P.46 H.36 carta da zucchero è composto da base portalavabo L.90 H.36 1 cassetto e da una base con top a filo L.45 H.36 con anta destra. Il lavabo integrale in mineralmarmo bianco lucido L.90 P.46. Lo specchio retroilluminato Arco Ø90. Il pensile a giorno noce gold L.26,5 H.25.

ERA COMP. 7
W 135 H 36 D 46

Era 7 W.135 D.46 H.36 carta da zucchero is equipped with base unit for washbasin W.90 H.36 1 drawer and a closed base unit W.45 H.36 with right door. The integral washbasin in mineralmarble bianco lucido W.90 D.46. The rear lighted mirror Arco Ø90. The open wall unit noce gold W.26,5 H.25.



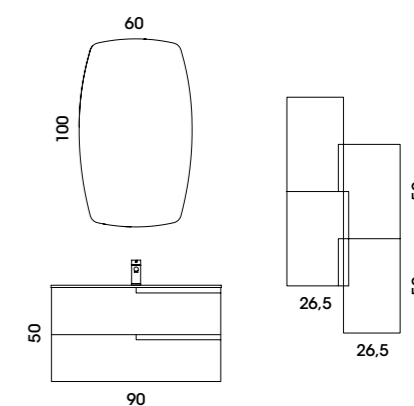


ERA COMP. 5
L 90 H 50 P 46,2

Era 5 è composto da base portalavabo L.90 H.50 P.46,2 cassetti bianco opaco con lavabo integrale in mineralmarmo bianco lucido L.90 P.46. Lo specchio Botte retroilluminato L.60 H.100 con touch. I quattro pensili L.26,5 H.25 sono 2 sx maniglia bassa, 1 dx maniglia alta e 1 dx maniglia bassa.

ERA COMP. 5
L 90 H 50 P 46,2

Era 5 is equipped with base unit for washbasin W.90 H.50 D.46 2 drawers bianco opaco with integral washbasin in mineral marble bianco lucido W.90 D.46. The rear lighted mirror Botte W.60 H.100 with touch. The four wall units W.26,5 H.25 are 2 left low handle, 1 right high handle e 1 right low handle.





Accensione con Interruttore Touch.
Touch switch.



Composizione 4 pensili L.26,5
h.25: due sinistri con maniglia
bassa, un destro con maniglia
bassa e un destro maniglia alta.

Configuration 4 wall mounted
units W.26,5 H.25: two left with
low handle, one right with low
handle and one right with high
handle.

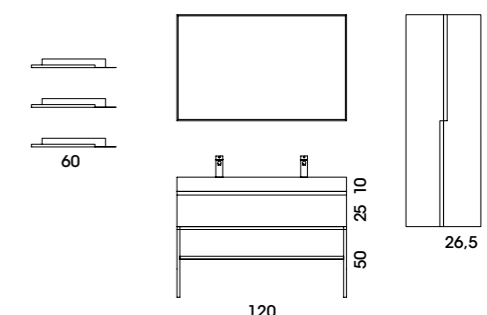


ERA COMP. 15
L 120 H 25 P 46

Era 15 carta da zucchero è composto da base portalavabo L.120 H.25 P.46 con lavabo Shark L.120 doppia vasca in mineralmarmo bianco opaco e struttura alluminio nero opaco H.50 con ripiano. La specchiera Cassandra con cornice alluminio nera con luce led 4 lati. Accessori: due colonne L.26,5 H.150 Sx con maniglia bassa e Dx con maniglia alta. Le tre mensole metallo nero opaco con ganci L.60.

ERA COMP. 15
W 120 H 25 D 46

Era 15 carta da zucchero is equipped with base unit for washbasin W.120 H.25 D.46 with washbasin Shark in mineralmarble bianco opaco double basin and aluminium structure base H.50 nero opaco with shelf. Cassandra mirror with black aluminum frame with 4 sides leds. Accessories: 2 columns W. 26,5 H.150, 1 left with low handle and 1 right with high handle. Three metal shelves with hooks W.60 nero opaco.





Lavabo Shark L.120,5 H.10 P.46 doppia vasca in mineralmarmo bianco opaco.
Washbasin Shark mineralmarble W.120,5 H.10 D.46 double basin bianco opaco.

Particolare tre mensole metallo nero opaco con ganci L.60
e specchiera Cassandra con cornice alluminio nera con luce led 4 lati.
Detail three metal shelves nero opaco with hooks W.60 and
Cassandra mirror with black aluminum frame with 4 sides leds.



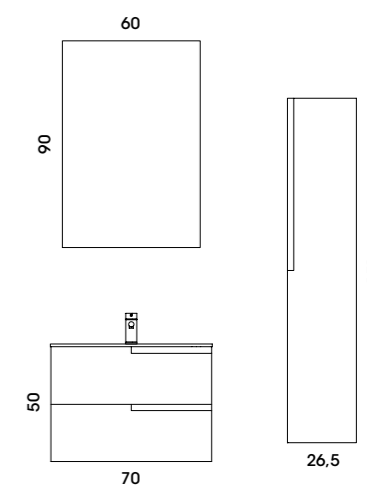


ERA COMP. 12
L 70 H 50 P 46

Era 12 è composto da base portalavabo L.70 H.50 P.46 2 cassetti laccata caramello opaco con lavabo integrale in mineralmarmo bianco lucido L.70 P.46. Lo specchio retroilluminato L.60 H.90 con touch. Sulla destra colonna L.26,5 H.150 anta Dx maniglia alta.

ERA COMP. 12
W 70 H 50 D 46

Era 12 is equipped with a base unit for washbasin W.70 H.50 D.46 2 drawers caramello opaco lacquered with integral washbasin bianco lucido in mineralmarble W.70 D.46. The rear lighted mirror W.60 H.90 with touch. On the right column W.26,5 H.150 right door with high handle.

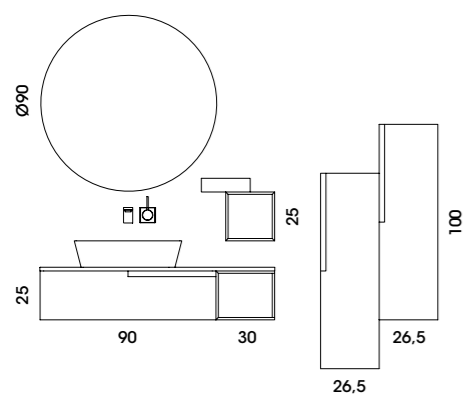


ERA COMP. 10
L 120 H 25 P 46

Era 10 L.120 P.46 H.25 bicolore noce gold e laccato ocra opaco e' composta da base a giorno L.30 H.25 Dx, base portalavabo L.90 H.25 1 cassetto con top chiusura L.120 noce gold. Il lavabo in appoggio Foglia solygel bianco opaco. Lo specchio retroilluminato Arco Ø90. Il pensile a giorno L.26,5 H.25 noce gold con cassettona portaoggetti in metallo L.26,5 H.7 P.15 nero opaco e le due colonne L.26,5 H.100 destre con maniglia alta in bicolore noce e laccato ocra opaco.

ERA COMP. 10
W 120 H 25 D 46

Era 10 W.120 D.46 H.25 two-tones noce gold and ocra opaco lacquered is equipped with an open base unit W.30 H.25, base unit for washbasin W.90 H.25 1 drawer with closing top W.120 noce gold. Countertop washbasin solygel bianco opaco Foglia. The rear lighted mirror Arco Ø90. The open wall unit W.26,5 H.25 noce gold with metal casket glove box W.26,5 H.7 D.15 nero opaco and the two columns W.26,5 H.100 right with high handle in two-tones noce gold and ocra opaco.





Colonne L.26,5 H.100 P.20 destre con maniglia alta, in bicolore noce gold/ocra opaco.

Right columns W.26,5 H.100 D.20 with high handle, in two-tones noce gold/ocra opaco.



Particolare maniglia integrata.
Detail integrated handle.

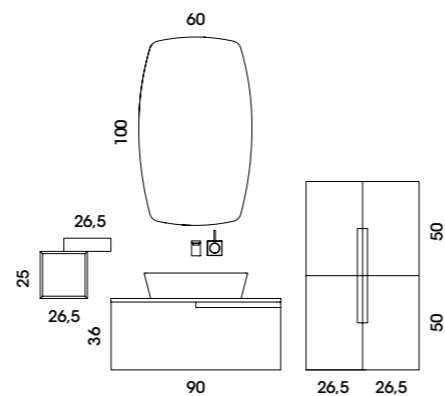


ERA COMP. 6
L 90 H 36 P 46

Era 6 bicolore con fianchi noce gold e ante laccate ocra opaco è composto da base portalavabo L.90 H.36 P.46 1 cassetto e top di chiusura noce gold. Il lavabo in appoggio Foglia solygel bianco opaco. Lo specchio Botte retroilluminato L.60 H.100 con touch. I quattro pensili L.26,5 H.50 in bicolore noce gold e ocra sono: 1 sinistro con maniglia bassa, 1 sinistro con maniglia alta, 1 destro con maniglia bassa e 1 destro con maniglia alta. Il pensile a giorno L.26,5 H.25 noce gold con cassetina portaoggetti metallo L.26,5 H.7 P.15 nero opaco.

ERA COMP. 6
W 90 H 36 D 46

Era 6 two-tones with noce gold sides and ocra opaco lacquered doors is equipped with base unit for washbasin W.90 H.36 P.46 1 drawer and closing top of noce gold. The countertop washbasin solygel bianco opaco Foglia. The rear lighted mirror Botte W.60 H.100 with touch. The four wall units W.26,5 H.50 in two-tones noce gold and ocra are: 1 left with a low handle, 1 left with a high handle, 1 right with a low handle and 1 right with a high handle. The open wall unit W.26,5 H.25 noce gold with metal casket glove box W.26,5 H.7 D.15 nero opaco.



Top chiusura polimerico idrorepellente tinta noce gold.
Closing top water-repellent polymer noce gold.

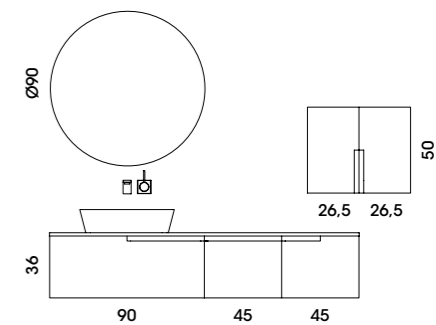


ERA COMP. 1
L 180 H 36 P 46

Era 1 L.180 P.46 H.36 grigio opaco con top chiusura in tinta è composta da base portalavabo L.90 1 cassettone, base L.45 1 cassettone e base L.45 con anta destra. Il lavabo in appoggio Foglia solygel antracite. Lo specchio retroilluminato Arco Ø90. I due pensili L.26,5 H.50 Sx e Dx con maniglia bassa.

ERA COMP. 1
W 180 H 36 D 46

Era 1 W.180 D.46 H.36 grigio opaco with color closing top is equipped with base unit for washbasin W.90 1 drawer, base unit W.45 1 drawer and base unit W.45 with right door. The counter top washbasin solygel Foglia antracite. Rear lighted mirror Arco Ø90. Two wall units L.26,5 H.50 left and right with low handle.



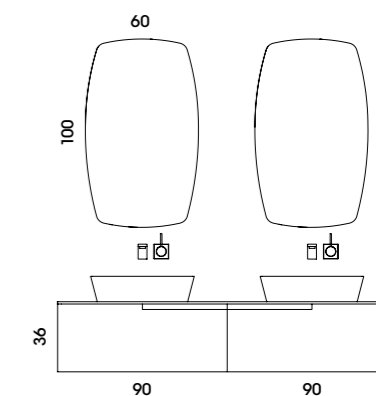


ERA COMP. 3
L 180 H 36 P 46

Era 3 L.180 P.46 H.36 grigio opaco è composto da due basi portalavabo L.90 H.36 1 cassetto con top di chiusura polimerico calacatta chiaro. I due lavabi in appoggio Foglia solygel bianco opaco. I due specchi Botte retroilluminato L.60 H.100.

ERA COMP. 3
W 180 H 36 D 46

Era 3 L.180 D.46 H.36 grigio opaco is equipped with two base units for washbasin W.90 H.36 1 drawer with polymeric calacatta chiaro closing top. The two counter top washbasins solygel Foglia bianco opaco. the two rear lighted mirrors Botte W.60 H.100.



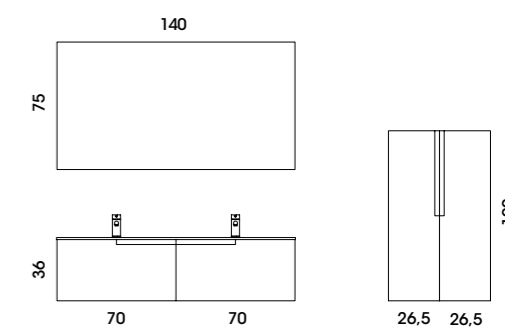


ERA COMP. 9
L 140 H 36 P 46

Era 9 L.140 P.46 H.36 bicolore noce e salvia è composto da due basi portavaso L.70 H.36 P.46 1 cassetto. Il lavabo integrale in mineral marmo bianco lucido doppia vasca L.140 P.46. Lo specchio retroilluminato L.140 H.75 con touch. Le colonne L.26,5 H.100 bicolore 1 dx e 1 sx con maniglia alta.

ERA COMP. 9
W 140 H 36 D 46

Era 9 W.140 D.46 H.36 two-tones noce gold and salvia is equipped with two base units for washbasin W.70 H.36 D.46 1 drawer. The integral washbasin in mineral marble bianco lucido double basin W.140 D.46. The rear lighted mirror W.140 H.75 with touch. Two-colours columns W.26,5 H.100 1 right and 1 left with high handle.



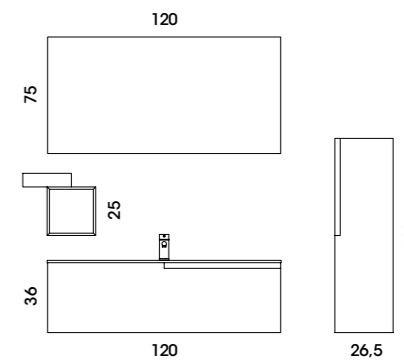


ERA COMP. 11
L 120 H 36 P 46

Era 11 L.120 P.46 H.36 colore salvia è composto da base portlavabo L.120 con lavabo in mineral marmo bianco lucido centrale. Lo specchio retroilluminato L.120 H.75. La colonna Dx L.26,5 h.100 maniglia alta. A sinistra il pensile a giorno L.26,5 h.25 noce gold con cassetina portaoggetti in metallo L.26,5 H.7 P.15 nero opaco.

ERA COMP. 11
W 120 H 36 D 46

Era 11 W.120 D.46 H.36 salvia is equipped with a base unit for washbasin W.120 with central basin mineral marble bianco lucido washbasin. The rear lighted mirror W.120 H.75. The right column W.26,5 H.100 with high handle. On the left the open wall unit W.26,5 H.25 noce gold with metal casket glove box W.26,5 H.7 D.15 nero opaco.

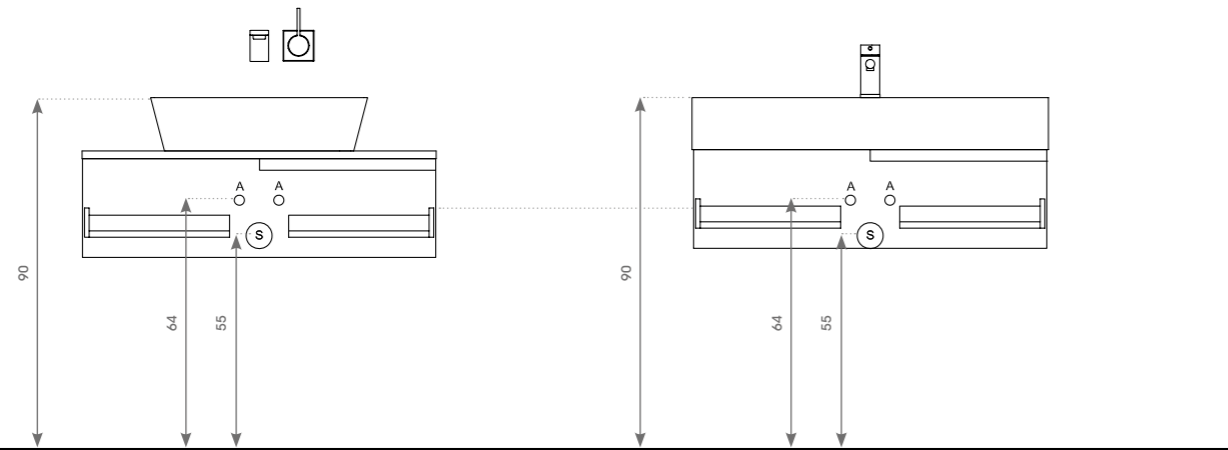


ERA

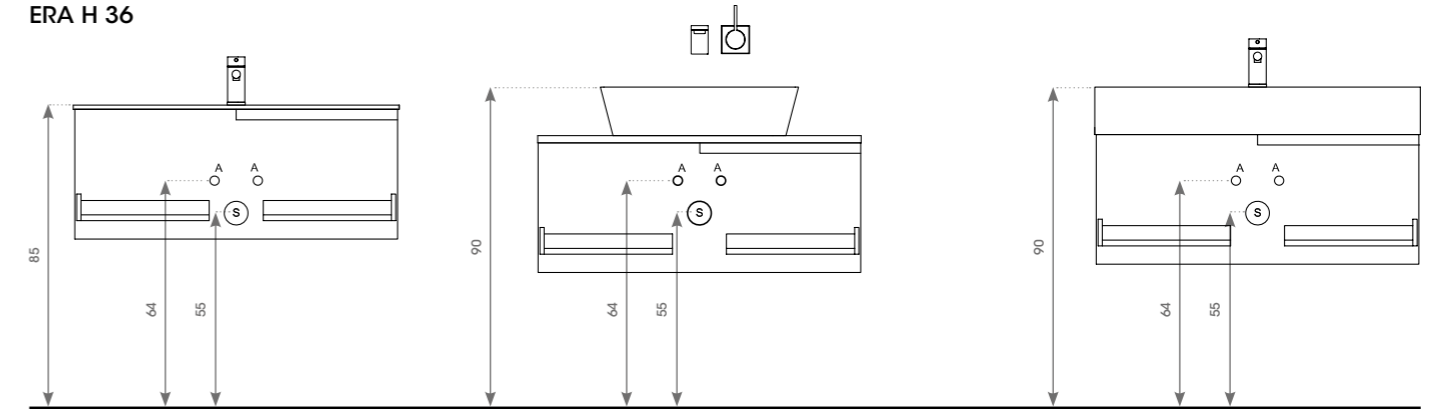
LISTINO
E SPECIFICHE TECNICHE

TECHNICAL DETAILS
AND SPECIFICATIONS

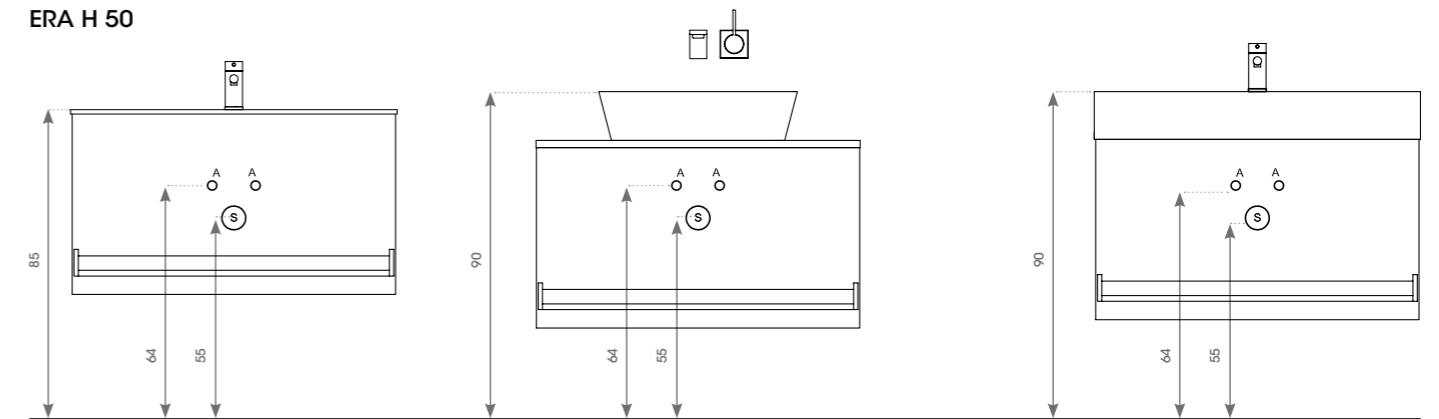
ERA H 25



ERA H 36



ERA H 50



LISTINO

Il presente listino è espresso in Euro e le sue quotazioni s'intendono riservate al pubblico Iva esclusa. Belbagno Italia srl, al fine di migliorare le caratteristiche tecniche e qualitative della sua produzione, si riserva di apportare, in qualunque momento e senza preavviso, tutte le modifiche che si rendessero necessarie agli elementi illustrati nel presente catalogo. Declina ogni responsabilità per eventuali inesattezze contenute nello stesso. I colori e i materiali riprodotti nelle immagini stampate hanno un valore puramente indicativo.

ORDINI

Gli ordini sono accettati con la clausola "salvo approvazione della casa" anche quando non espressamente scritto negli stessi.

Gli ordini anticipati telefonicamente devono essere seguiti da conferma scritta; in caso contrario non ci riterremo responsabili per eventuali errori.

Le conferme d'ordine da noi inviate vengono considerate accettate nulla ricevendo entro 48 ore.

INSTALLAZIONE DEL PRODOTTO

La ditta Belbagno Italia s.r.l. respinge ogni responsabilità per montaggio errato e consiglia di avvalersi di personale qualificato in rispetto delle norme in materia. L'installazione corretta del prodotto garantisce la maggior durata nel tempo dello stesso.

RECLAMI

Le contestazioni per danni causati dal trasporto devono essere effettuate tassativamente al momento dello scarico. E' diritto e responsabilità del cliente verificare l'integrità dell'imballo originale al momento della consegna, che deve essere nelle stesse condizioni in cui è partito dalla mittente; qualora l'imballo riporti evidenti segni di collisione o manomissione il destinatario è tenuto a riportare in bolla, in presenza dell'autista, riserva specifica indicando lo stato reale dell'imballo. Belbagno Italia s.r.l. declina ogni responsabilità per i danni rilevati da ulteriori destinazioni diverse da quella di destino. Eventuali reclami per difetti di fabbricazione devono essere rilevati mediante lettera raccomandata entro 8 gg. dal ricevimento della merce. Non si accettano reclami su difetti di fabbricazione per elementi installati.

GARANZIE

I prodotti Belbagno Italia s.r.l. sono garantiti per la durata di 24 mesi solo per quei difetti imputabili alla produzione.

RESI

I resi per difetti di produzione dovranno essere autorizzati per iscritto dalla ditta Belbagno Italia s.r.l. e dovranno pervenire accuratamente protetti ed imballati. Nel caso in cui al prodotto reso non vengano riscontrati difetti di produzione lo stesso sarà rispedito al cliente, addebitando le spese di trasporto.

PAGAMENTO

In caso di ritardato pagamento decorreranno interessi commerciali nella misura di cinque punti percentuale oltre il tasso di sconto vigente.

RISERVA DI PROPRIETA'

La merce rimane di proprietà della ditta Belbagno Italia s.r.l. fino al completo pagamento della fattura di riferimento ed eventuali interessi di mora.

FORO COMPETENTE

Ogni controversia connessa alle presenti condizioni generali sarà devoluta alla competenza esclusiva del foro di Pesaro Urbino.

CONSEGNA E TRASPORTO (vedere tabella sotto)

Le consegne saranno effettuate nei tempi stabiliti dal ns. ufficio commerciale. Per consegne con importo inferiore ad Euro 400,00 viene addebitato un contributo di trasporto pari ad Euro 35,00. (40,00 Euro per Calabria, Sicilia, Sardegna).

SPEDIZIONI: PER ORDINI INFERIORI A € 400,00

ITALIA	CALABRIA - SICILIA - SARDEGNA
€ 35,00 (per pallet)	€ 40,00 (per pallet)

PRICE LIST

This price list is expressed in Euros and its prices are intended for the public excluding VAT.

In order to improve technical and qualitative characteristics of its production the company Belbagno Italia Srl reserves the right to make all necessary changes of the products illustrated in the catalogue at any time and without giving any prior notice. The company declines all responsibility for any inaccuracies the catalogue contains. The colors and materials portrayed in the printed images are purely indicative.

ORDERS

The orders are accepted with the clause "subject to the manufacturer's approval" even if not expressly written.

The orders by telephone must be followed by a written confirmation; otherwise we will not be responsible for any mistakes. The confirmations sent are considered accepted within 48 hours.

INSTALLATION OF THE PRODUCT

Belbagno Italia s.r.l. rejects any responsibility for incorrect assembly and recommends to use qualified employees in compliance with the relevant regulations. The correct installation of the product ensures a longer lifetime of the product.

COMPLAINTS

Complaints about defected damages during the transport must be strictly disputed at the time of unloading. It is the customer's right and responsibility to verify the integrity of the original packaging at the time of the delivery, which it must be in the same condition in which it left from the sender; if the packaging shows obvious signs of collision or tampering the recipient is required to report on the delivery note a specific reserve indicating the real state of the packaging in the presence of the driver. Belbagno Italia s.r.l. disclaims any responsibility for defected damages by other destinations other than those contractually intended. Any complaints for manufacturing defects must be notified by registered mail within 8 days of the receipt of goods. We do not accept complaints about manufacturing defects for installed elements.

WARRANTY

Products are guaranteed for 24 months for all those defects caused by manufacturing.

RETURNS

Returns for manufacturing defects must be authorized in writing from Belbagno Italia s.r.l. and must be received carefully protected and packaged. In case we don't find manufacturing defects the product will be sent back to the customer with the surcharge of the transport costs.

PAYMENT

In case of late payment for commercial interests you will be charged to the extent of five percentage points above the current discount rate.

RESERVATION OF OWNERSHIP

The goods remains the property of Belbagno Italia s.r.l. until the full payment of the invoice and for any related interest on late payment.

PLACE OF JURISDICTION

Any complaint related to these general conditions will be devolved to the exclusive jurisdiction of the district court of Pesaro Urbino.

DELIVERY AND TRANSPORT (see table below)

Deliveries will be made within the deadline established by our commercial office. The transport fee for deliveries with an amount lower than € 400.00 is € 35.00 (40.00 Euros for Calabria, Sicily, Sardinia). Failure or delayed delivery does not constitute any right relating to compensation for damages. We don't make deliveries to private individuals.

SHIPPING: FOR ORDERS BELOW € 400,00

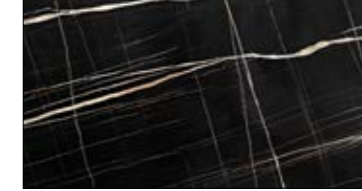
ITALY	CALABRIA - SICILY - SARDINIA
€ 35,00 (for each pallet)	€ 40,00 (for each pallet)

ESSENZE POLIMERICHE PLUS + / POLYMERIC ESSENCES PLUS +

29 Calacatta chiaro



30 Nero marquinia



31 Ossido



M1 Malta chiaro



TOP MASSELLO / SOLID WOOD TOP

Rovere Naturale / Natural Oak



BELBAGNO ITALIA SRL
Via Prov.le Feltresca 6,
61020 Borgo Massano di
Montecalvo in Foglia (PU)

P. IVA 02166860441

Tel. e Fax: 0722 / 580131

info@belbagnoitavia.it
www.belbagnoitavia.it

Graphic Design
Studio Podrini

3D Images
Studio Podrini

Fotolito
Laser Comunicazione

Stampa
Gruppo Leardini

Gennaio 2024



BELBAGNO ITALIA srl

Via Prov.le Feltresca, 6 - 61020
Borgo Massano di Montecalvo in Foglia
Pesaro Urbino / Italy
T/F +39.0722.580131

info@belbagnoitatia.it
www.belbagnoitatia.it