

GEA

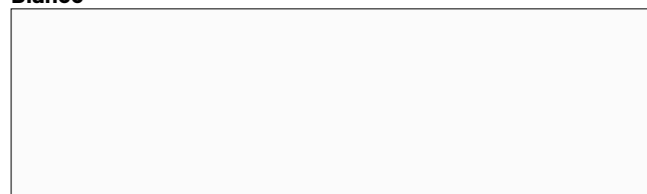


belbagno

LACCATI TINTE OPACHE / MATT COLOR LACQUERED

NB: Per la reale tonalità dei colori e delle essenze consultare la mazzetta colori. / For the real shades of colors and essences, consult the color guide.

Bianco



Carta da Zucchero



Corda



Grigio



ESSENZE POLIMERICHE / POLYMERIC ESSENCES

Noce Gold



belbagno



SCHEMA CONFIGURAZIONI / CONFIGURATIONS DIAGRAM

MODELLI FINITURE	GEA H. 25 / 50	TOP SCATOLARE H. 8,7	TOP DI CHIUSURA H. 2	COLONNE Columns	PENSILE A GIORNO Open wall unit	
					MENSOLA Shelf	SCHIENA Back
GRIGIO	●	N. D.	●	●	●	●
CORDA	●	N. D.	●	●	●	●
CARTA DA ZUCCHERO	●	N. D.	●	●	●	●
BIANCO	●	N. D.	●	●	●	●
NOCE GOLD	●	●	●	●	N. D.	●

pag. 03 COLLEZIONE GEA
pag. 43 LISTINO
pag. 67 FINITURE

L'arredo bagno italiano torna a regalare emozioni.

Le nuove collezioni proposte per il 2023 rispondono alle esigenze attuali dell'arredo bagno.

Materiali naturali, funzionalità, versatilità, stile contemporaneo, qualità. Questi i punti che caratterizzano la nuova collezione BelBagno Italia.

BelBagno Italia, la risposta alle nuove esigenze dell'arredobagno.

Italian bathroom design, exciting as always.

The new 2023 collection embodies the latest trends in bathroom furniture.

Natural materials, functionality, adaptability, contemporary style, quality. These are the main characteristics which define the new collection by BelBagno Italia.

BelBagno Italia is the answer to the latest demands in bathroom functionalism and aesthetics.



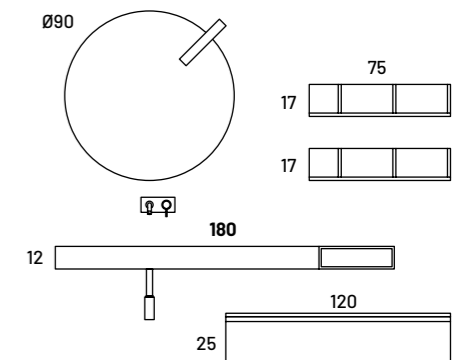
G E A 1



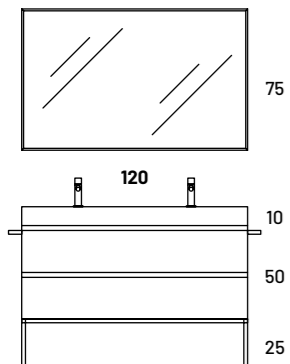


GEA 1 e' composta da base 1 cassetto L.120 H.25 P.46 laccata grigio opaco con top chiusura in tinta.
 Il lavabo integrale L.180 H.12 P.46 è in ocritech con asola portasalviette laterale e vano a giorno L.40.
 La specchiera ARCO diametro 90 retroilluminata e' con interruttore touch.
 I due pensili a giorno GEA 75 orizzontali destri sono laccati grigio opaco.

GEA 1 is composed by base unit W.120 H.25 D.46 one drawer lacquered grigio opaco with color closing top.
 Integral washbasin W.180 H.12 D.46 is in ocritech with towel side hole and open unit W.40.
 Rear lighted mirror ARCO diameter 90 is with touch switch. Two horizontal right open wall units with shelves GEA 75 are lacquered grigio opaco.



GEA 2



GEA 2 e' composta da struttura in alluminio nero opaco L.120 H.25 P.46 e base portalavabo L.120 H.50 P.46 con 2 cassetti noce gold. Il lavabo integrale SHARK L.120,5 H.10 P.46 2 vasche e' in mineralmarmo bianco opaco. La specchiera CASSANDRA L.120 H.75 è con cornice alluminio nero opaco illuminata 4 lati. I due portasciugamani laterali VELA L.40 sono in nero opaco.

GEA 2 is composed by nero opaco aluminum structure for base W.120 H.25 D.46 and base unit for washbasin W.120 H.50 D.46 two drawers noce gold. Double basin integral washbasin SHARK W.120,5 H.10 W.46 is in mineralmarble bianco opaco. Mirror CASSANDRA W.120 H.75 with nero opaco aluminum frame is lighted four sides. Two side towel rails VELA W.40 in nero opaco.



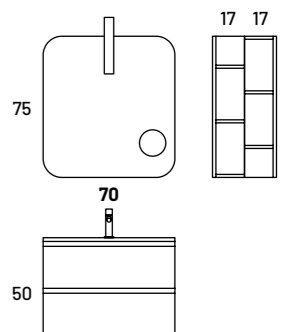






GEA 3 e' composta da base portalavabo L.70 H.50 P.46 con 2 cassetti e lavabo integrale L.70 H.1,3 P.46 in ceramica.
 La specchiera ALFA L.70 H.75 retroilluminata e' con interruttore touch, lampada TWO-FACES H.30 e specchio ingranditore calamitato.
 I due pensili a giorno GEA 75 verticali destri sono con schiena noce gold e mensole laccate bianco opaco.

GEA 3 is composed by base unit for washbasin W.70 H.50 D.46 two drawers and integral washbasin W.70 H.1,3 D.46 in ceramic.
 Rear lighted mirror ALFA W.70 H.75 is with switch touch, led lamp TWO-FACES H.30 and magnetised magnifying mirror.
 Two vertical right open wall units GEA 75 are noce gold back panel and bianco opaco lacquered shelves.

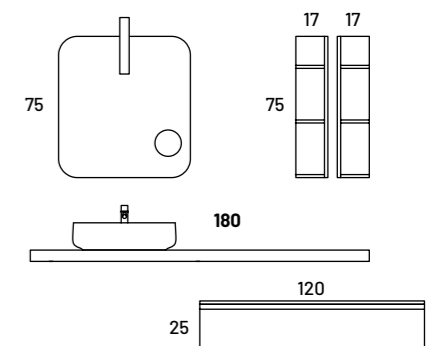






GEA 4 e' composta dal top in rovere massello sp.5 L.180 P.46 effetto corteccia con lavabo in appoggio NICE L.55 H.15 P.35,5 in ceramica bianco opaco con pileta in tinta.
 La base L.120 H.25 P.46 1 cassetto con top chiusura in tinta e' laccata carta da zucchero.
 La specchiera ALFA L.70 H.75 retroilluminata e' con interruttore touch, lampada TWO-FACES H.30 e specchio ingranditore calamitato.
 I due pensili a giorno GEA 75 1 verticale destro e 1 verticale sinistro sono laccati carta da zucchero.

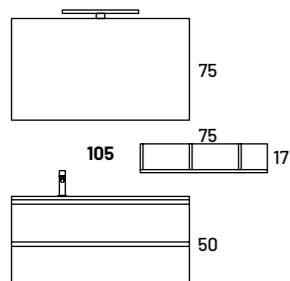
GEA 4 is composed by rovere massello top W.180 H.5 D.46 irregular front edge (bark look) with counter top basin NICE W.55 H.15 D.35,5 in ceramic bianco opaco with color closing waste basin.
 The base unit W.120 H.25 D.46 1 drawer with color closing top is lacquered carta da zucchero.
 Real lighted mirror ALFA W.70 H.75 is with touch switch, led lamp TWO-FACES H.30 and magnetised magnifying mirror.
 Two open wall units with shelves GEA 75 1 vertical right and 1 vertical left are carta da zucchero lacquered.



o



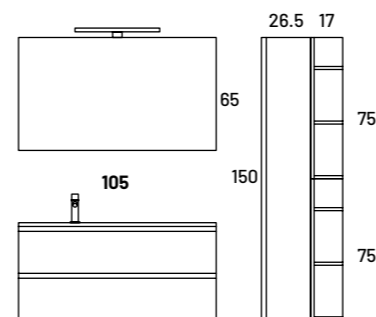
GEA 5



GEA 5 in bicolore noce gold e frontali corda e' composta da base portavavabo sinistra L.105 H.50 P.46 2 cassetti, lavabo integrale mineralmarmo L.105 vasca sinistra, specchio filo lucido L.105 H.60 e lampada KIRA led L.45. Il pensile a giorno GEA 75 orizzontale sinistro e' con schiena noce gold e mensole laccate corda.

Gea 5 in two-tone noce gold and corda is composed by base unit for washbasin W.105 H.50 D.46 two drawers, mineralmarble integral washbasin W.105 left basin, polished edge mirror W.105 H.60 and led lamp KIRA W.45. Horizontal left open wall unit GEA 75 is noce gold back panel and lacquered corda shelves.





GEA 5_ALT e' con colonna L.26,5 H.150
P.20 anta destra laccata corda.
I due pensili GEA 75 verticali destri
sono con schiena noce gold e mensole
laccate corda.

GEA 5_ALT with column W.26,5 H.150 D.20
Right door lacquered corda.
Two vertical right open wall units GEA 75
are noce gold back panel and lacquered
corda shelves.

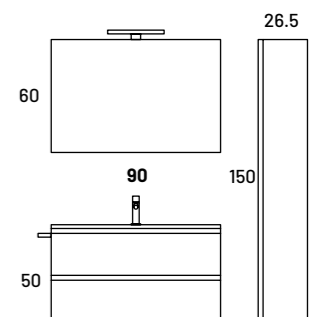
G E A 6





GEA 6 laccata carta da zucchero e' composta da base portlavabo L.90 H.50 P.46 2 cassetti, lavabo integrale in ceramica L.90 H.1,3 P.46, specchio filo lucido L.90 H.60 e lampada KIRA led L.30.
 Il portasciugamani laterale VELA L.40 è bianco opaco.
 La colonna L.26,5 H.150 P.20 destra e' laccata carta da zucchero.

GEA 6 lacquered carta da zucchero is composed by base unit for washbasin two drawers W.90 H.50 D.46, integral washbasin in ceramic W.90 H.1,3 D.46, polished edge mirror W.90 H.60 and led lamp KIRA W.30.
 Side towel rail VELA W.40 is in bianco opaco.
 Right column H.150 is lacquered carta da zucchero.

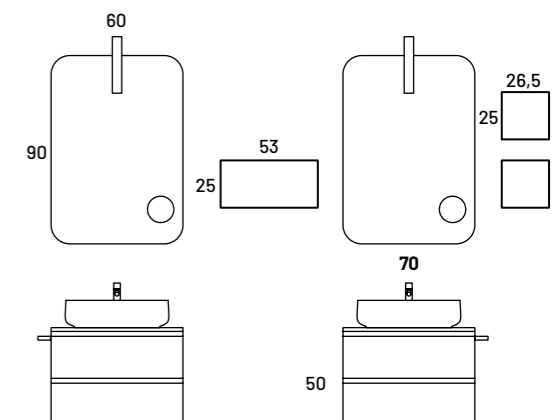






GEA 7 e' composta da base portalavabo L.70 H.50 P.46 2 cassetti laccati corda, con top L.70 H.2 P.46 noce gold. Il lavabo in appoggio NICE L.55 H.15 P.35,5 è in ceramica bianco lucido. La specchiera ALFA L.60 H.90 è retroilluminata con interruttore touch, specchio ingranditore calamitato e lampada TWO-FACES H.30. Il portasciugamani laterale VELA L.40 è nero opaco. I pensili a giorno L.26,5 H.25 P.12 e L.53 H.25 P.12 sono in metallo bianco opaco.

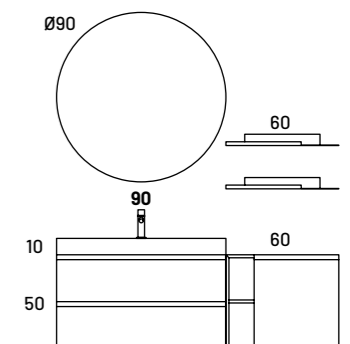
GEA 7 is composed by base unit for washbasin W.70 H.50 D.46 two drawers lacquered corda, closing top W.70 H.2 D.46 noce gold. Counter top basin NICE W.55 H.15 D.35,5 is in bianco lucido ceramic. Rear lighted mirror ALFA W.60 H.90 is with touch switch, magnetised magnifying mirror and led lamp TWO-FACES H.30. Side towel rail VELA W.40 is in nero opaco. Open units W.26,5 H.25 D.12 and W.53 H.25 D.12 are in bianco opaco painted metal.





GEA 9 L.150 in bicolore noce gold e frontali corda e' composta da base portalavabo L.90 H.50 P.46 2 cassetti, base a giorno L.60 H.50 P.46 con anta 45 destra.
 Il lavabo integrale SHARK L.90 H.10 P.46 è in mineralmarmo bianco opaco.
 La specchiera ARCO diametro 90 e' retroilluminata con lampada led TWO-FACES H.30.
 Il portasciugamani laterale VELA L.40 e le due mensole portaoggetti in metallo con ganci L.60 sono in nero opaco.

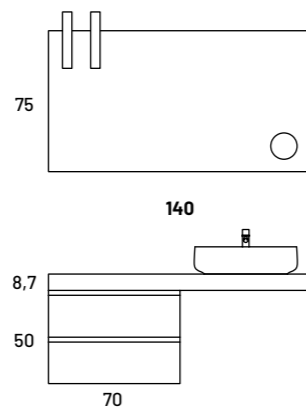
GEA 9 W.150 in two-tone noce gold and corda is composed by base unit for washbasin W.90 H.50 D.46 two drawers, open base W.60 H.50 D.46 with right door W.45.
 Integral washbasin SHARK W.90 H.10 D.46 is in mineral marble bianco opaco. Rear light mirror ARCO diameter 90 is with led lamp TWO-FACES H.30.
 Side towel rail VELA W.40 and two shelves W.60 with hooks are in nero opaco painted metal.



GEA10



GEA 10 e' composta da base 2 cassetti L.70 H.50 P.46 in bicolore noce gold e frontali corda, Top scatolare L.140 H.8,7 P.46 noce gold con lavabo appoggio NICE L.55 H.15 P.35,5 in ceramica nero opaco con piletta in tinta.
La specchiera filo lucido L.140 H.75 è con specchio ingranditore calamitato e due lampade TWO-FACES H.30.
Il portasciugamani laterale VELA L.40 è nero opaco.



36

GEA 10 is composed by base unit 2 drawers W.70 H.50 D.46 in two-tone noce gold and corda, box-shaped top W.140 H.8,7 D.46 noce gold with counter top basin NICE W.55 H.15 D.35,5 in ceramic nero opaco.
Polished edge mirror W.140 H.75 with magnetised magnifying mirror and two led lamps TWO-FACES H.30.
Side towel rail VELA W.40 is nero opaco.

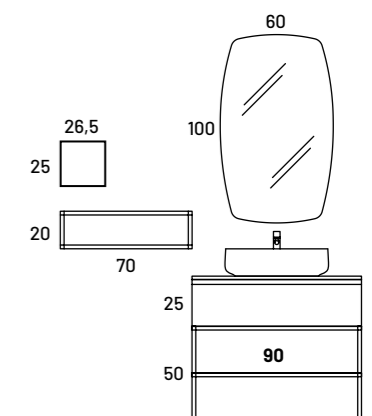


37



GEA 11 e' composta da struttura in alluminio nero opaco L.90 H.50 P.46 con mensola e base portalavabo L.90 H.25 P.46 1 cassetto con top chiusura in noce gold. Il lavabo in appoggio FOGLIA L.55 H.13,5 P.35 è solygel antracite. La specchiera BOTTE e' retroilluminata con lampada TWO-FACES H.30. La struttura alluminio pensile L.70 H.20 P.16 è con ripiani in vetro. Il pensile a giorno in metallo L.26,5 H.25 P.12 è in bianco opaco.

GEA 11 is composed by nero opaco aluminum structure for base with shelf W.90 H.50 D.46 and base unit for washbasin W.90 H.25 D.46 one drawer and closing top in noce gold. Counter top basin FOGLIA W.55 H.13,5 D.35 is solygel antracite. Rear lighted mirror BOTTE with led lamp TWO-FACES H.30. Nero opaco aluminum wall mounted structure W.70 H.20 D.16 with glass shelves. Open wall unit W.26,5 H.25 D.12 is bianco opaco painted metal.

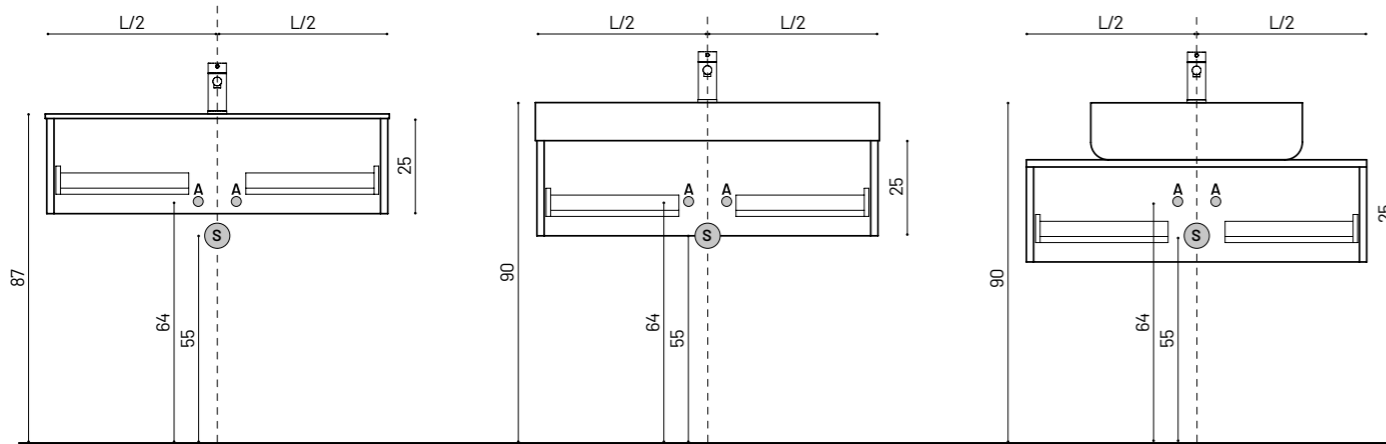




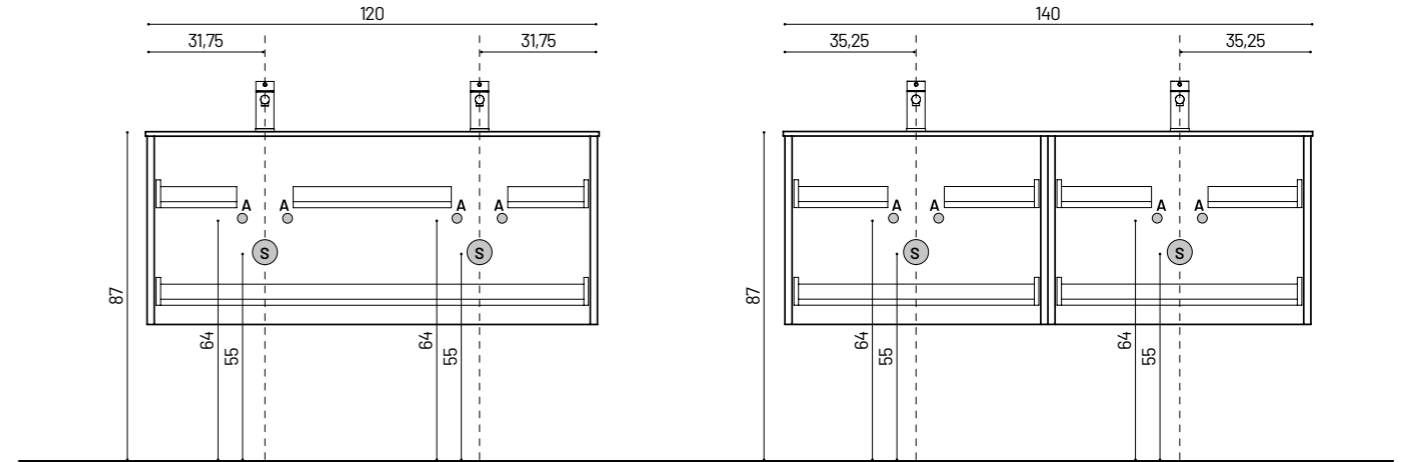
LISTINO & SPECIFICHE TECNICHE

Price List & Technical details and specifications

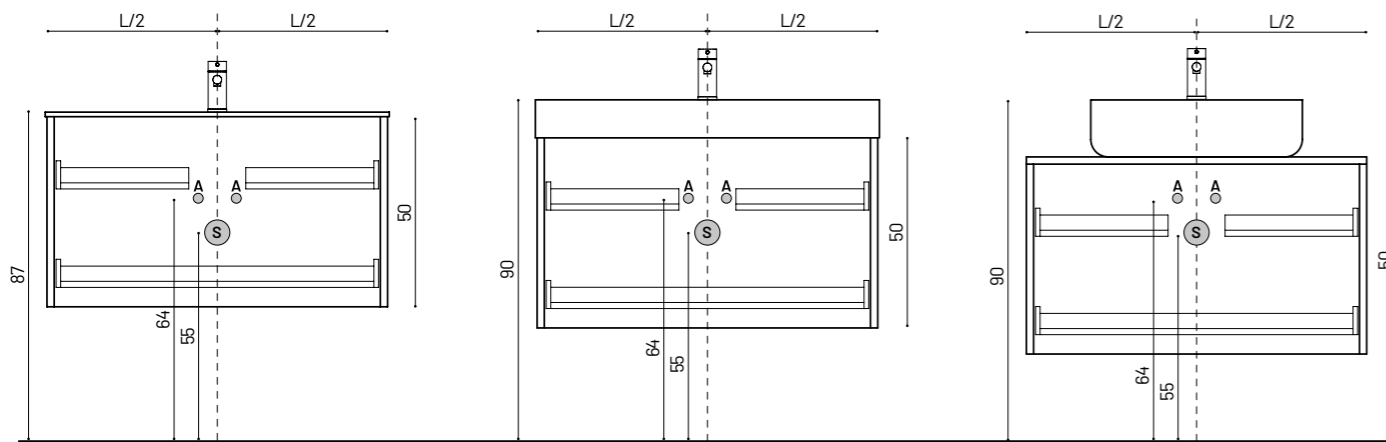
QUOTE BASI PORTALAVABO CX H.25
 QUOTAS DISCHARGES BASE UNIT FOR WASHBASIN CX H.25



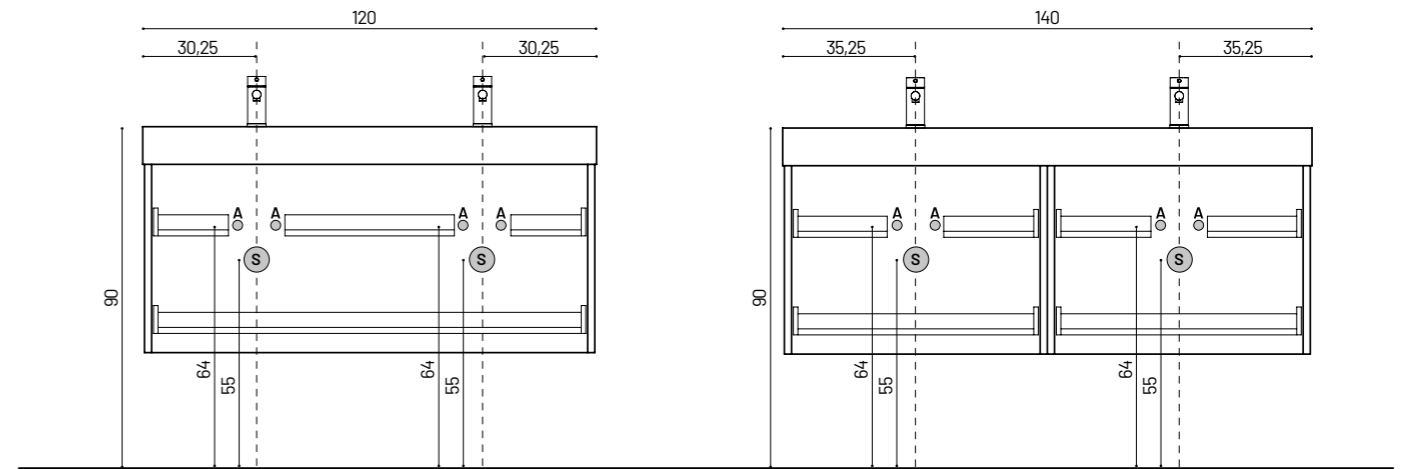
QUOTE BASI PORTALAVABO DOPPIA VASCA CON LAVABO H.1,3 (ES. FIANCHI H.50)
 QUOTAS DISCHARGES BASE UNIT FOR WASHBASIN WITH DOUBLE BASIN WASHBASIN H.1,3 (EX. SIDES H.50)



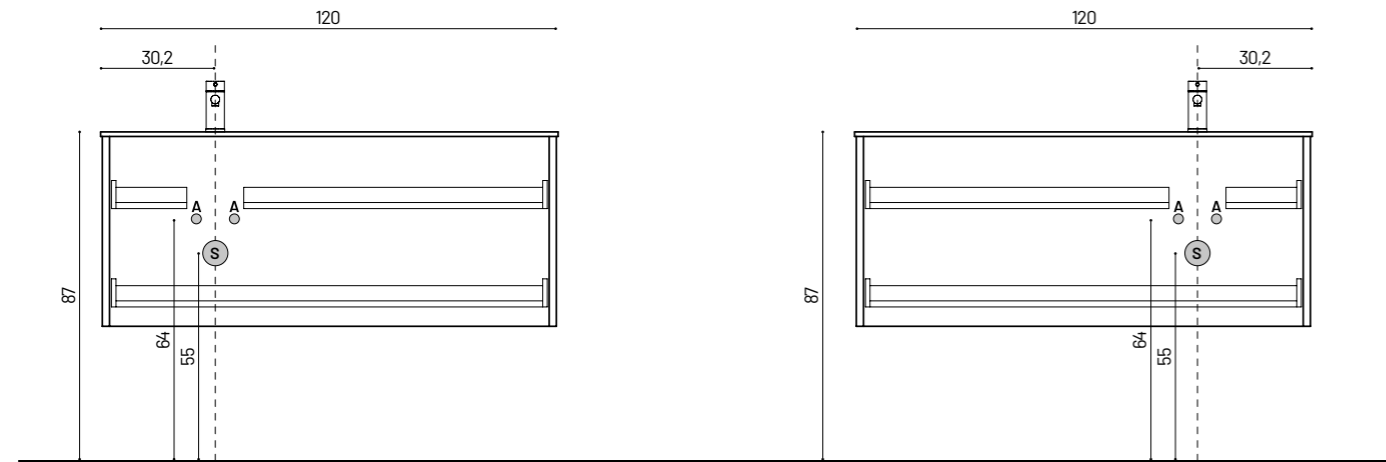
QUOTE BASI PORTALAVABO CX H.50
 QUOTAS DISCHARGES BASE UNIT FOR WASHBASIN CX H.50



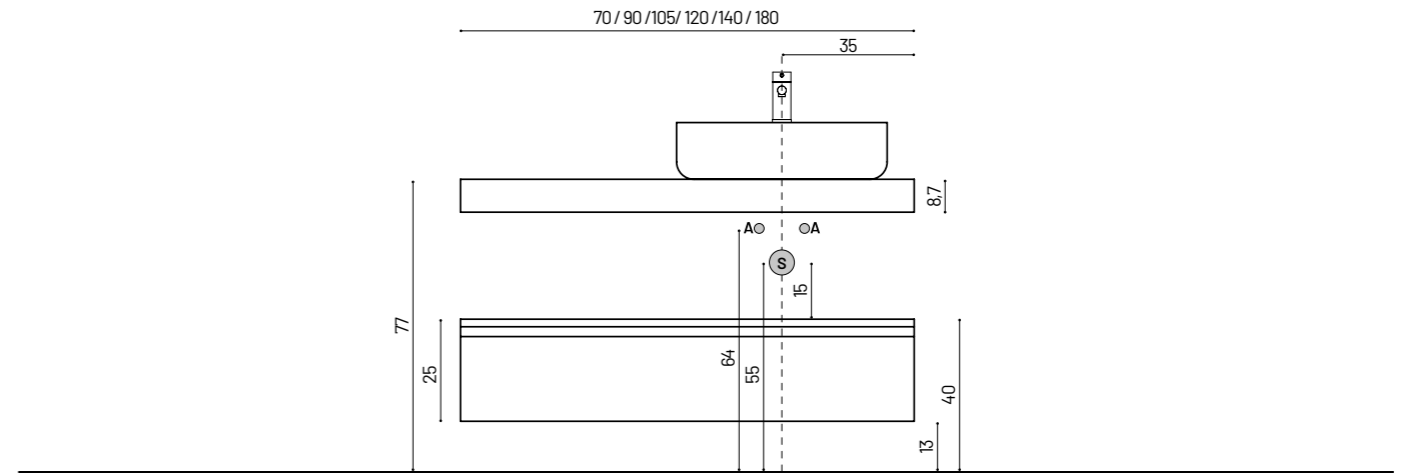
QUOTE BASI PORTALAVABO DOPPIA VASCA CON LAVABO SHARK H.10 (ES. FIANCHI H.50)
 QUOTAS DISCHARGES BASE UNIT FOR WASHBASIN WITH DOUBLE BASIN WASHBASIN SHARK H.10 (EX. SIDES H.50)



QUOTE BASI PORTALAVABO DECENTRATE CON LAVABO L.120 H.1,3 (ES. FIANCHI H.50)
 QUOTAS DISCHARGES DECENTRALIZED BASE UNIT FOR WASHBASIN WITH WASHBASIN W.120 H.1,3 (EX. SIDES H.50)



QUOTE PER TOP SCATOLARI CON BASI H.25
 QUOTAS DISCHARGES FOR BOX-SHAPED WITH BASE UNIT H. 25



L'ALTEZZA DA TERRA DELLO SCARICO E' 55 CM / THE HEIGHT OF THE DRAINAGE OUTFLOW PIPE TO THE FLOOR IS 55CM.



SICUREZZA

Tutti i componenti ed accessori elettrici sono conformi alle direttive europee in materia di sicurezza elettrica (CEE 73/23 e 93/68) e compatibilità elettromagnetica (CEE 89/336).

QUALITÀ

Le strutture dei mobili sono realizzate in Idropan V100 a protezione dall'umidità. La componentistica in dotazione è di primissima qualità e le guide, a scomparsa, sono con rientro ammortizzato con portata fino a 30 Kg.

MDF

Si tratta di un pannello di fibre a media densità (Medium density fibreboard). E' costituito da molti frammenti di legno raffinati e lavorati fino ad essere trasformati in pasta di fibre e quindi legati a secco o ad acqua. E' ecologico in quanto ottenuto da scarti di lavorazione del legno.

MULTISTRATO

Sono semilavorati stratificati ottenuti incollando più strati di legno alternando il verso della venatura (generalmente Abete, Larice, Pino, Douglasia). Possono essere impiallacciati superficialmente con uno strato di legno pregiato. Si può smaltire come il legno massiccio.

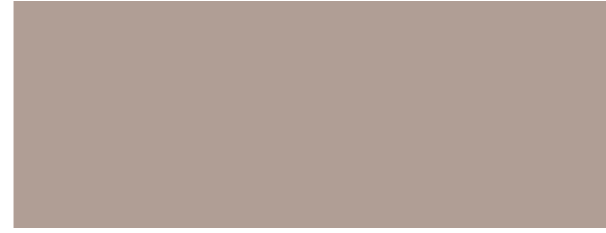
Rovere Naturale



Quercia



Sahara Opaco



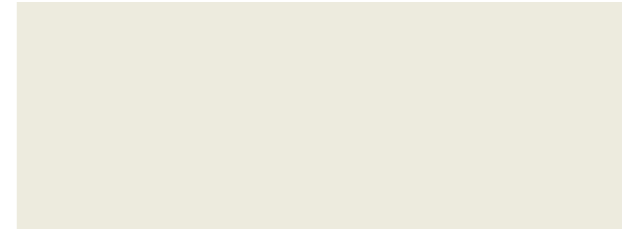
Creta Opaco



Antracite Opaco



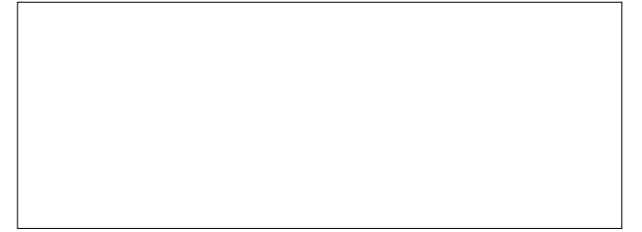
Avorio Opaco



Malta Opaco



Bianco Opaco



COMPLEMENTI METALLO ESCLUSO STRUTTURE ALLUMINIO
METAL COMPLEMENTS EXCLUDING ALUMINUM STRUCTURES

- Nero Opaco**
- Bianco Opaco**

CONDIZIONI GENERALI DI VENDITA

LISTINO

Il presente listino è espresso in Euro e le sue quotazioni s'intendono riservate al pubblico Iva esclusa. Belbagno Italia srl, al fine di migliorare le caratteristiche tecniche e qualitative della sua produzione, si riserva di apportare, in qualunque momento e senza preavviso, tutte le modifiche che si rendessero necessarie agli elementi illustrati nel presente catalogo. Declina ogni responsabilità per eventuali inesattezze contenute nello stesso. I colori e i materiali riprodotti nelle immagini stampate hanno un valore puramente indicativo.

DECORRENZA

Le presenti quotazioni decorrono dal Gennaio 2023 ed annullano e sostituiscono qualsiasi offerta precedente.

ORDINI

Gli ordini sono accettati con la clausola "salvo approvazione della casa" anche quando non espressamente scritto negli stessi. Gli ordini anticipati telefonicamente devono essere seguiti da conferma scritta; in caso contrario non ci riterremo responsabili per eventuali errori. Le conferme d'ordine da noi inviate vengono considerate accettate nulla ricevendo entro 48 ore.

INSTALLAZIONE DEL PRODOTTO

La ditta Belbagno Italia s.r.l respinge ogni responsabilità per montaggio errato e consiglia di avvalersi di personale qualificato in rispetto delle norme in materia. L'installazione corretta del prodotto garantisce la maggior durata nel tempo dello stesso.

RECLAMI

Le contestazioni per danni causati dal trasporto devono essere effettuate tassativamente al momento dello scarico. E' diritto e responsabilità del cliente verificare l'integrità dell'imballo originale al momento della consegna, che deve essere nelle stesse condizioni in cui è partito dalla mittente; qualora l'imballo riporti evidenti segni di collisione o manomissione il destinatario è tenuto a riportare in bolla, in presenza dell'autista, riserva specifica indicando lo stato reale dell'imballo. Belbagno Italia s.r.l. declina ogni responsabilità per i danni rilevati da ulteriori destinazioni diverse da quella di destino. Eventuali reclami per difetti di fabbricazione devono essere rilevati mediante lettera raccomandata entro 8 gg. dal ricevimento della merce. Non si accettano reclami su difetti di fabbricazione per elementi installati.

GARANZIE

I prodotti Belbagno Italia s.r.l. sono garantiti per la durata di 24 mesi solo per quei difetti imputabili alla produzione.

RESI

I resi per difetti di produzione dovranno essere autorizzati per iscritto dalla ditta BelBagno Italia s.r.l e dovranno pervenire accuratamente protetti ed imballati. Nel caso in cui al prodotto reso non vengano riscontrati difetti di produzione lo stesso sarà rispedito al cliente, addebitando le spese di trasporto.

PAGAMENTO

In caso di ritardato pagamento decorreranno interessi commerciali nella misura di cinque punti percentuale oltre il tasso di sconto vigente.

RISERVA DI PROPRIETA'

La merce rimane di proprietà della ditta Belbagno Italia s.r.l. fino al completo pagamento della fattura di riferimento ed eventuali interessi di mora.

FORO COMPETENTE

Ogni controversia connessa alle presenti condizioni generali sarà devoluta alla competenza esclusiva del foro di Pesaro Urbino.

CONSEGNA E TRASPORTO (vedere tabella sotto)

Le consegne saranno effettuate nei tempi stabiliti dal ns. ufficio commerciale. Per consegne con importo inferiore ad Euro 400.00 viene addebitato un contributo di trasporto pari ad Euro 35,00. (40,00 Euro per Calabria, Sicilia, Sardegna).

SPEDIZIONI: PER ORDINI INFERIORI A € 400,00

ITALIA	CALABRIA - SICILIA - SARDEGNA
€ 35,00 (per pallet)	€ 40,00 (per pallet)

GENERAL SALES CONDITIONS

PRICE LIST

This price list is expressed in Euros and its prices are intended for the public excluding VAT. In order to improve technical and qualitative characteristics of its production the company Belbagno Italia Srl reserves the right to make all necessary changes of the products illustrated in the catalogue at any time and without giving any prior notice. The company declines all responsibility for any inaccuracies the catalogue contains. The colors and materials portrayed in the printed images are purely indicative.

EFFECTIVE DATE

Prices are effective from January 2023 and they cancel and replace any previous offer.

ORDERS

The orders are accepted with the clause "subject to the manufacturer's approval" even if not expressly written. The orders by telephone must be followed by a written confirmation; otherwise we will not be responsible for any mistakes. The confirmations sent are considered accepted within 48 hours.

INSTALLATION OF THE PRODUCT

Belbagno Italia s.r.l. rejects any responsibility for incorrect assembly and recommends to use qualified employees in compliance with the relevant regulations. The correct installation of the product ensures a longer lifetime of the product.

COMPLAINTS

Complaints about defected damages during the transport must be strictly disputed at the time of unloading. It is the customer's right and responsibility to verify the integrity of the original packaging at the time of the delivery, which it must be in the same condition in which it left from the sender; if the packaging shows obvious signs of collision or tampering the recipient is required to report on the delivery note a specific reserve indicating the real state of the packaging in the presence of the driver. Belbagno Italia s.r.l. disclaims any responsibility for detected damages by other destinations other than those contractually intended. Any complaints for manufacturing defects must be notified by registered mail within 8 days of the receipt of goods. We do not accept complaints about manufacturing defects for installed elements.

WARRANTY

Products are guaranteed for 24 months for all those defects caused by manufacturing.

RETURNS

Returns for manufacturing defects must be authorized in writing from BelBagno Italia s.r.l. and must be received carefully protected and packaged. In case we don't find manufacturing defects the product will be sent back to the customer with the surcharge of the transport costs.

PAYMENT

In case of late payment for commercial interests you will be charged to the extent of five percentage points above the current discount rate.

RESERVATION OF OWNERSHIP

The goods remain the property of Belbagno Italia s.r.l. until the full payment of the invoice and for any related interest on late payment.

PLACE OF JURISDICTION

Any complaint related to these general conditions will be devolved to the exclusive jurisdiction of the district court of Pesaro Urbino.

DELIVERY AND TRANSPORT (see table below)

Deliveries will be made within the deadline established by our commercial office. The transport fee for deliveries with an amount lower than € 400.00 is € 35.00 (40.00 Euros for Calabria, Sicily, Sardinia). Failure or delayed delivery does not constitute any right relating to compensation for damages. We don't make deliveries to private individuals.

SHIPPING: FOR ORDERS BELOW € 400,00

ITALY	CALABRIA - SICILY - SARDINIA
€ 35,00 (for each pallet)	€ 40,00 (for each pallet)



CREDITS:

Graphic: Gio Aio Studio
Stylist: Francesco Simoni Studio
Images: Andrea Avaltroni + Francesco Bonifazi

Maggio 2023

BELBAGNO ITALIA srl si riserva la facoltà di modificare, in qualunque momento e senza preavviso, le caratteristiche tecniche degli elementi illustrati nel presente catalogo. Declina ogni responsabilità per eventuali inesattezze contenute nello stesso.

SOLYGEL

Sahara Opaco



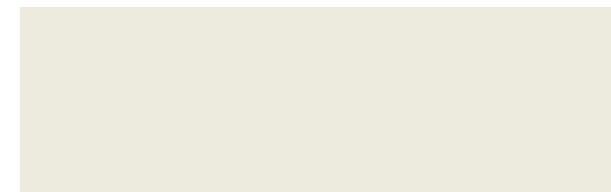
Creta Opaco



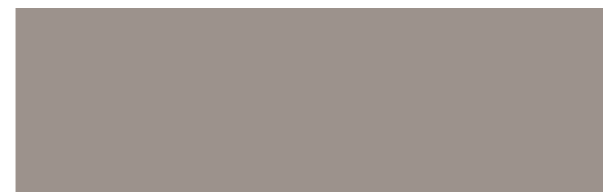
Antracite Opaco



Avorio Opaco



Malta Opaco



Bianco Opaco



TOP MASSELLO / SOLID WOOD TOP

Rovere Naturale



Quercia





BELBAGNO ITALIA srl

Via Prov.le Feltresca, 6 - 61020
Borgo Massano di Montecalvo in Foglia.
Pesaro Urbino / Italy
T/F +39.0722.580131

info@belbagnoitavia.it
www.belbagnoitavia.it