

IBC

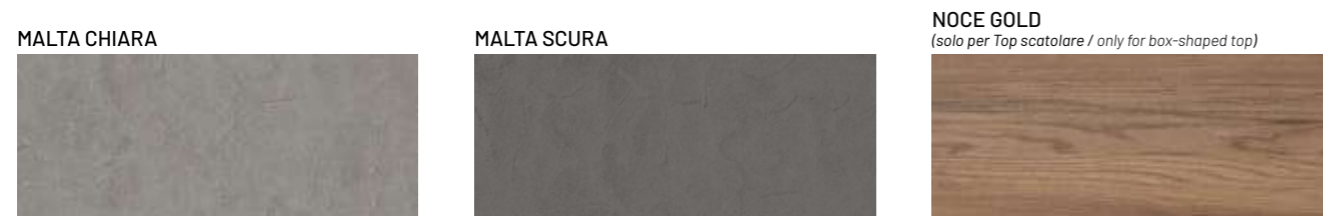
Medea / Afrodite / Agape



NB: Per la reale tonalità delle finiture consultare la mazzetta colori. / For the real colour tone of the finishes see the colour charts



SOLO PER TOP CHIUSURA/TOP SCATOLARE/PENSILE A GIORNO P150D0-P150S0
ONLY FOR CLOSING TOP/BOX-SHAPED TOP/ OPENS WALL UNIT P150D0-P150S0



SCHEMA CONFIGURAZIONI / COLOURS LAYOUT

	BASE / BASE UNIT MEDEA H.22,5 / 33 / 45	BASE / BASE UNIT AFRODITE AGAPE	PENSILE, COLONNA, SPECCHI CONTENITORE WALL UNIT, COLUMN, MIRROR CABINET	TOP CHIUSURA CLOSING TOP H.2	TOP SCATOLARE BOX-SHAPED TOP H.8,7	PENSILE A GIORNO OPEN WALL UNIT P150D0 / P150S0
ROVERE GRIGIO	●	●	●	●	●	N. D.
ROVERE NODI	●	●	●	●	●	N. D.
TEAK SABBIATO	●	●	●	●	N. D.	N. D.
LARICE BIANCO	N. D.	●	●	N. D.	N. D.	N. D.
BIANCO LUCIDO	N. D.	●	●	N. D.	N. D.	N. D.
BIANCO OPACO	●	N. D.	●	●	●	N. D.
GRIGIO OPACO	●	N. D.	●	●	N. D.	N. D.
MALTA CHIARA	N. D.	N. D.	N. D.	●	●	●
MALTA SCURA	N. D.	N. D.	N. D.	●	●	●
NOCE GOLD	N. D.	N. D.	N. D.	N. D.	●	N. D.

IBC

Medea / Afrodite / Agape

- 05. Medea
- 43. Afrodite
- 57. Agape
- 73. Listino / Price list
- 99. Disegni tecnici / Technical drawings
- 102. Condizioni di vendita / Sales conditions

Medea 01 p. 06



Medea 05 p. 08



Medea 11 p. 10



Afrodite 03 p. 44



Afrodite 04 p. 48



Medea 15 p. 14



Medea 14 p. 16



Medea 02 p. 18



Afrodite 05 p. 50



Afrodite 08 p. 52



Medea 16 p. 22



Medea 08 p. 24



Medea 07 p. 28



Agape 01 p. 58



Agape 02 p. 62



Medea 10 p. 32



Medea 04 p. 36



Medea 03 p. 40

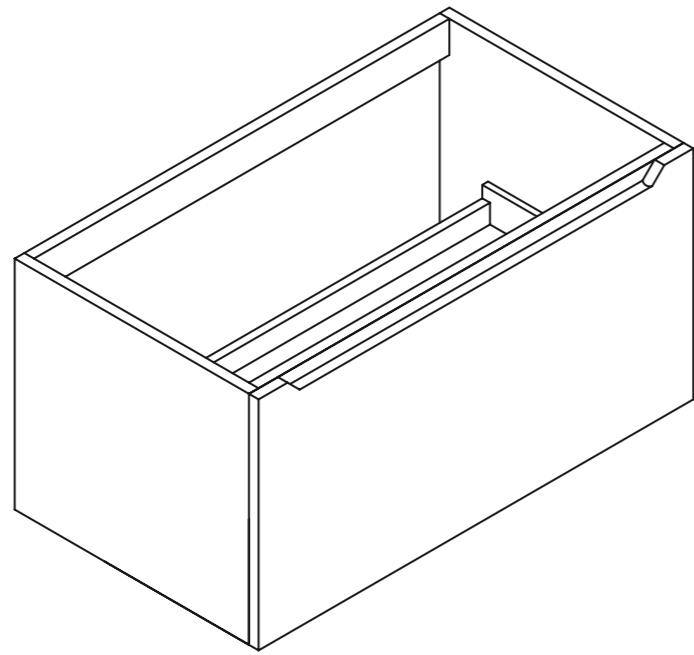


Agape 03 p. 66



Agape 04 p. 70





MEDEA

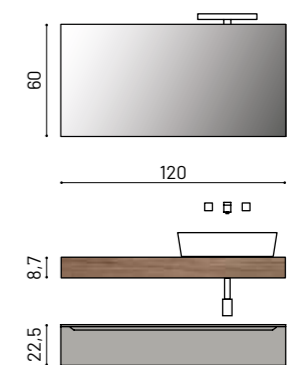


Composizione MEDEA 01.

- .Base L.120 H.22,5 P.50,5 con top chiusura grigio opaco.
- .Top scatolare L.120 H.8,7 P.51 noce gold con coppia staffe.
- .Lavabo in appoggio in solygel FOGLIA L.55 H.13,5 P.35 antracite.
- .Specchiera filo lucido L.120 H.60 con lampada KIRA led da 45.

Composition MEDEA 01.

- .Base unit W.120 H.22,5 D.50,5 with closing top grigio opaco.
- .Box-shaped top W.120 H.8,7 D.51 noce gold with brackets.
- .Counter top washbasin solygel FOGLIA W.55 H.13,5 D.35 antracite.
- .Polished edge mirror W.120 H.60 with KIRA led lamp 45.

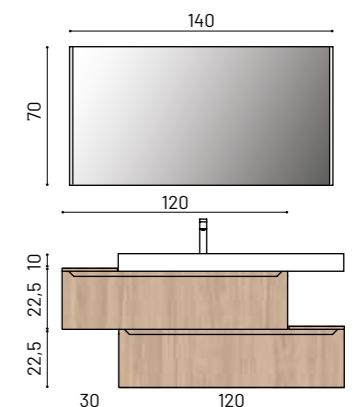


**Composizione MEDEA 05.**

- .Base portlavabo Dx per MEDEA 05 L.120 H.22,5 P.50,5 con top chiusura da 30 teak sabbaiato.
- .Base L.120 H.22,5 P.50,5 con top chiusura da 30 teak sabbaiato.
- .Lavabo integrale in ocritech L.120 H.10 P.50,5 con vasca Sx bianco opaco.
- .Specchiera filo lucido L.140 H.70 con 2 profili led verticali.

Composition MEDEA 05.

- .Base unit for washbasin R only for MEDEA 05 W.120 H.22,5 D.50,5 with closing top 30 teak sabbaiato.
- .Base unit W.120 H.22,5 D.50,5 with closing top 30 teak sabbaiato.
- .Washbasin in ocritech W.120 D.50,5 H.10 L basin bianco opaco.
- .Polished edge mirror W.140 H.70 with two vertical led lights profiles.



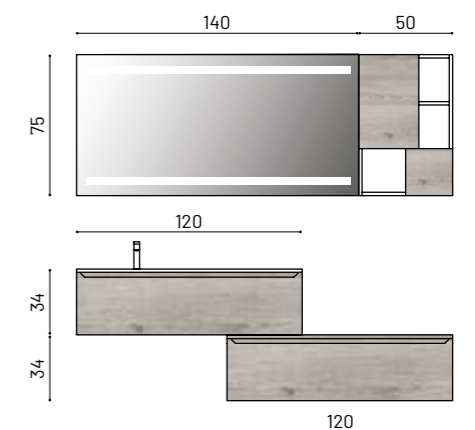


**Composizione MEDEA 11.**

- .Base portalavabo Sx L.120 H.33 P.50,5 1 cestone con lavabo integrale in mineralmarmo con vasca sinistra.
- .Base L.120 H.33 P.50,5 con cestone rovere grigio con top chiusura H.2 rovere grigio.
- .Specchiera GEA L.140 H.75.
- .Pensile a giorno 2 ante L.50 P.20 bianco opaco anta grande Sx anta piccola Dx rovere grigio.

Composition MEDEA 11.

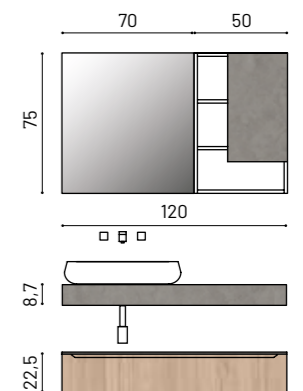
- .Base unit for washbasin L W.120 H.22,5 D.50,5 rovere grigio with washbasin in mineralmarble left basin.
- .Base unit W.120 H.22,5 D.50,5 rovere grigio with closing top H.2 rovere grigio.
- .Mirror GEA W.140 H.75.
- .Open wall unit 2 doors W.50 H.75 D.20 big door L small door R rovere grigio.





Composizione MEDEA 15.
 .Base L.120 H.22,5 P.50,5 teak sabbaiato con top chiusura polimerico malta chiara.
 .Top scatolare L.120 H.8,7 P.51 polimerico malta chiara con coppia staffe.
 .Lavabo in appoggio in ceramica L.63 H.13,5 P.40,5 .
 .Pensile a giorno L.50 H.75 P.20 1 anta Dx polimerico malta chiara.
 .Specchiera retroilluminata L.70 H.75.

Composition MEDEA 15.
 .Base unit W.120 H.22,5 D.50,5 teak sabbaiato with polymeric closing top malta chiara.
 .Box-shaped top W.120 H. 8,7 D.51 polymeric malta chiara with brackets.
 .Counter top washbasin in ceramic W.63 H.13,5 D.40,5.
 .Open wall unit W.50 H.75 D.20 with polymeric door R malta chiara.
 .Rear lighted mirror W.70 H.75.

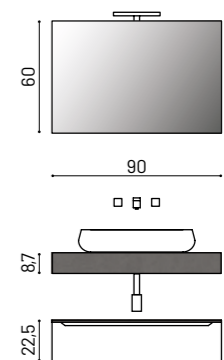


**Composizione MEDEA 14.**

- .Base L.90 H.22,5 P.50,5 bianco opaco con top chiusura polimerico malta scura.
- .Top scatolare L.90 H.8,7 P.51 polimerico malta scura con coppia staffe.
- .Lavabo in appoggio in ceramica L.63 H.13,5 P.40,5.
- .Specchiera filo lucido L.90 H.60 con lampada KIRA led L.30.

Composition MEDEA 14.

- .Base unit W.90 H.22,5 D.50,5 bianco opaco with polymeric closing top malta scura.
- .Box-shaped top W.90 H.8,7 D.51 polimerico malta scura with brackets.
- .Counter top washbasin in ceramic W.63 H.13,5 D.40,5.
- .Polished edge mirror W.90 H.60 with KIRA led lamp W.30.





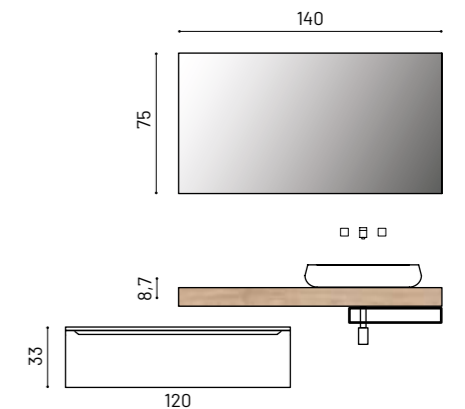


Composizione MEDEA 02.

- .Base L.120 H.33 P.50,5 con top chiusura bianco opaco.
- .Top scatolare L.140 H.8,7 P.51 rovere nodi con staffe e portasciugamani L.50 H.9 P.1,5 cromato.
- .Lavabo in appoggio in ceramica L.63 H.13,5 P.40,5.
- .Specchiera retroilluminata L.140 H.75.

Composition MEDEA 02.

- .Base unit W.120 H.33 D.50,5 with closing top bianco opaco.
- .Box-shaped top W.140 H.8,7 D.51 rovere nodi with brackets and chromed towel rail W.50 H.9 D.9.
- .Counter top washbasin in ceramic W.63 H.13,5 D.40,5.
- .Rear lighted mirror W.140 H.75.

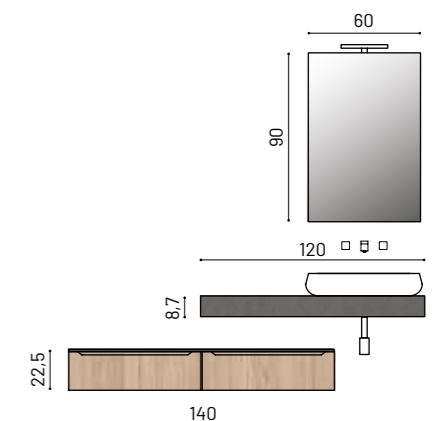


**Composizione MEDEA 16.**

- .N.2 Basi L.70 + L.70 H.22,5 P.50,5 teak sabbaiato con top chiusura polimerico malta scura.
- .Top scatolare L.120 H.8,7 P.51 polimerico malta scura con coppia staffe.
- .Lavabo in appoggio in ceramica L.63 H.13,5 P.40,5.
- .Specchiera filo lucido L.60 H.90 con lampada KIRA led L.30.

Composition MEDEA 16.

- .N.2 Base units W.70 + W.70 H.22,5 D.50,5 teak sabbaiato with polymeric closing top malta scura.
- .Box-shaped top W.120 H.8,7 D.51 polymeric malta scura with brackets.
- .Counter top washbasin in ceramic W.63 H.13,5 D.40,5.
- .Polished edge mirror W.60 H.90 with KIRA led lamp W.30.



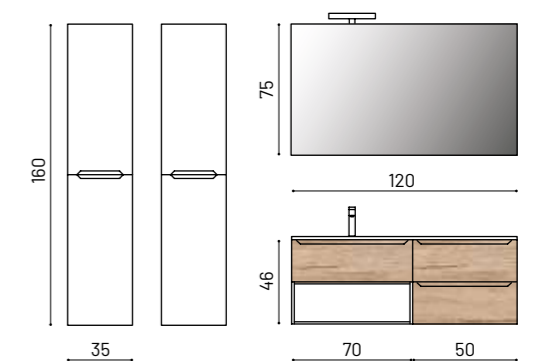


**Composizione MEDEA 08.**

- .Base port lavabo Cx L.70 H.22,5 P.50,5 1 cassetto rovere nodi.
- .Base a giorno MEDEA L.70 H.22,5 P.50,5 per sifone bianco opaco.
- .Base L. 50 H.45 P.50,5 2 cassetti rovere nodi.
- .Lavabo L.120 P.51 in mineralmarmo vasca sinistra.
- .N.2 Colonne L.35 H.160 P.30 2 ante Sx bianco opaco.
- .Specchiera filo lucido L.120 H.75 con lampada KIRA led L.30.

Composition MEDEA 08.

- .Base unit for washbasin Cx W.70 H.22,5 D.50,5 1 drawer rovere nodi.
- .Open base unit W.70 H.22,5 D.50,5 with back panel for syphon bianco opaco.
- .Base unit W.50 H.45 D.50,5 two drawers rovere nodi.
- .Washbasin in mineralmarmo W.120 D.51 left basin.
- .N.2 column cabinets W.35 H.160 D.30 two doors L bianco opaco.
- .Polished edge mirror W.120 H.75 with KIRA led lamp W.30.





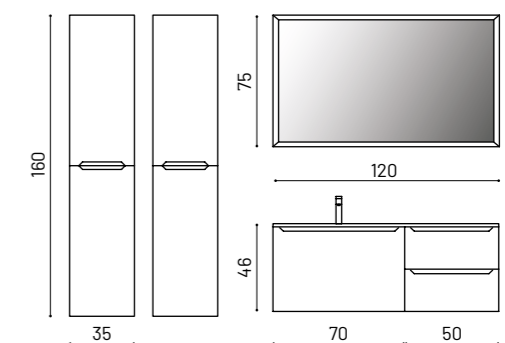


Composizione MEDEA 07.

- .Base portalavabo Cx L.70 H.45 P.50,5 1 cestone bianco opaco.
- .Base L.50 H.45 P.50,5 2 cassetti bianco opaco.
- .Lavabo L.120 P.51 in mineralmarmo vasca sinistra.
- .N.2 Colonne L.35 H.160 P.30 2 ante Sx bianco opaco.
- .Specchiera CASSANDRA L.120 H.75 illuminata 4 lati nero opaco.

Composition MEDEA 07.

- .Base unit for washbasin Cx W.70 H.45 D.50,5 1 drawer bianco opaco.
- .Base unit W.50 H.45 D.50,5 2 drawers bianco opaco.
- .Washbasin in mineralmarble W.120 D.51 left basin.
- .N.2 Column cabinets W.35 H.160 D.30 2 doors L bianco opaco.
- .Mirror CASSANDRA W.120 H.75 lighted 4 sides nero opaco.



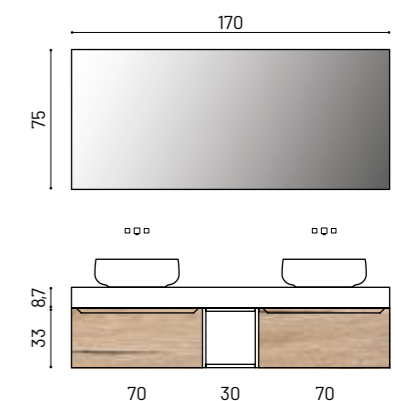


**Composizione MEDEA 10.**

- .N.2 Basi portalavabo Cx L.70 P.50,5 H.33 1 cestone rovere nodi.
- .Base a giorno L.30 P.50,5 H.33 bianco opaco.
- .Top scatolare L.170 P.51 H.8,7 bianco opaco.
- .N.2 Lavabo in appoggio ceramica NICE L.55 P.35,5 H.15 bianco lucido.
- .Specchiera retroilluminata L.170 H.75.

Composition MEDEA 10.

- .N.2 base units for washbasin Cx W.70 H.33 D.50,5 1 drawer rovere nodi.
- .Open base unit W.30 H.33 D.50,5 bianco opaco.
- .Box-shaped top W.170 H.8,7 D.51 bianco opaco with brackets.
- .N.2 Counter top washbasins NICE in ceramic W.55 H.15 D.35,5 bianco lucido.
- .Rear lighted mirror W.170 H.75.





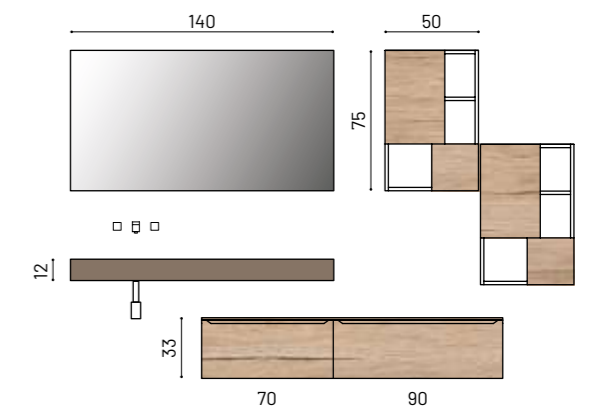


Composizione MEDEA 04.

- .N.2 Basi L.70+ L.90 H.33 P.50,5 con top chiusura rovere nodi.
- .Lavabo integrale in malta ecologica tortora L.140 H.12 P.51 vasca sinistra con staffe.
- .N.2 Pensili a giorno 2 ante - anta grande Sx, anta piccola Dx rovere nodi.
- .Specchiera retroilluminata L.140 H.75.

Composition MEDEA 04.

- .N.2 Base units W.70 + W.90 H.33 D.50,5 with closing top rovere nodi.
- .Concrete eco-friendly washbasin tortora W.140 H.12 D.51 left basin with brackets.
- .N.2 Open wall unit two doors - large door L and small door R rovere nodi.
- .Rear lighted mirror W.140 H.75.

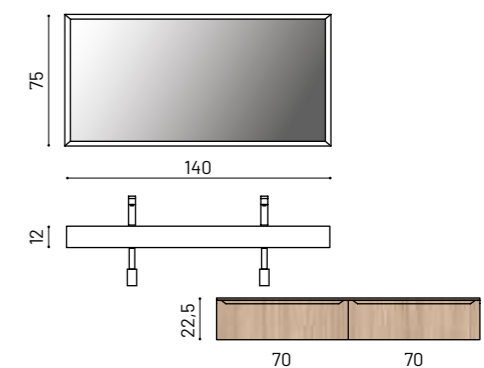


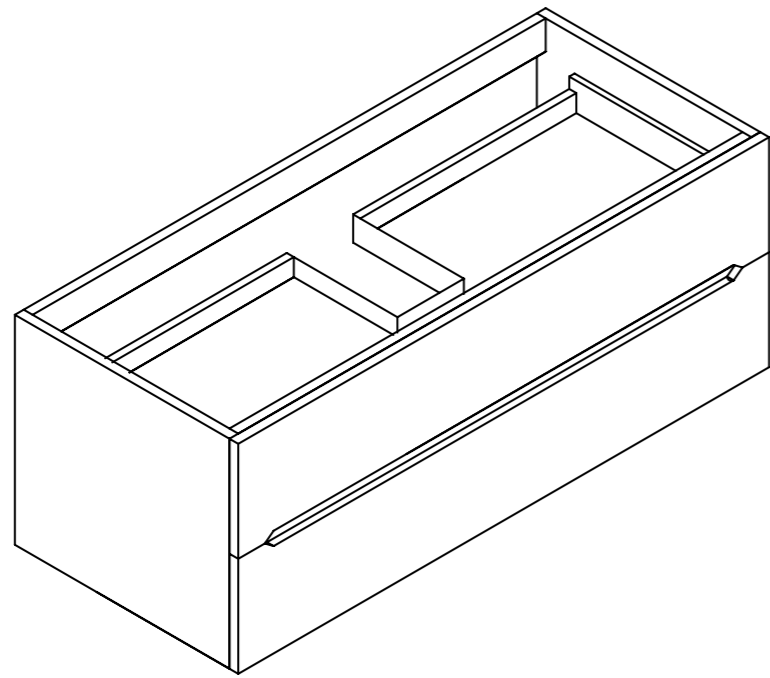
**Composizione MEDEA 03.**

- .N.2 basi L.70 + L.70 H.22,5 P.50,5 con top chiusura polimerico teak sabbaiato.
- .Lavabo sospeso in malta ecologica bianca L.140 H.12 P.51. doppia vasca con coppia staffe.
- .Specchiera CASSANDRA L.140 H.75 illuminata 4 lati nero opaco.

Composition MEDEA 03.

- .N.2 Base units W.70 + W.70 H.22,5 D.50,5 with closing top teak sabbaiato.
- .Concrete eco-friendly washbasin bianco W.140 H.12 D.51 with double basin and couple of brackets.
- .Mirror CASSANDRA W.140 H.75 lighted 4 sides nero opaco.





AFRODITE



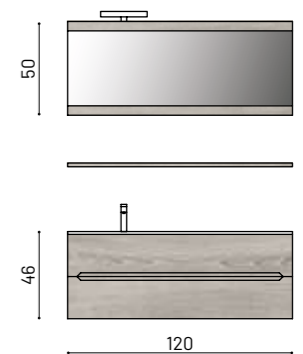


Composizione AFRODITE 03.

- .Base portalavabo Sx L.120 H.45 P.50,5 2 cassetti rovere grigio.
- .Lavabo L.120 P.51 mineralmarmo vasca sinistra.
- .Mensola L.120 H.2 P.14 rovere grigio.
- .Specchiera contenitore vasistas L.120 H.50 P.16 rovere grigio e lampada KIRA led L.30.

Composition AFRODITE 03.

- .Base unit for washbasin L W.120 H.45 D.50,5 2 drawers rovere grigio.
- .Washbasin in mineralmarble W.120 D.51 left basin.
- .Shelf W.120 H.2 D.14 rovere grigio.
- .Mirror cabinet W.120 H.50 D.16 with KIRA led lamp W.30.

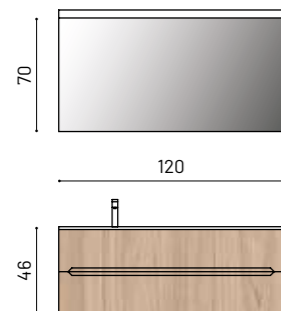


Composizione AFRODITE 04.

- .Base portlavabo Sx L.120 H.45 P.50,5 2 cassetti teak sabbato.
- .Lavabo L.120 P.51 mineralmarmo vasca sinistra.
- .Specchiera filo lucido L.120 H.70 con profilo led.

Composition AFRODITE 04.

- .Base unit for washbasin L W.120 H.45 D.50,5 2 drawers teak sabbato.
- .Washbasin in mineralmarble W.120 D.51 left basin.
- .Polished edge mirror W.120 H.70 with led lighted profile.

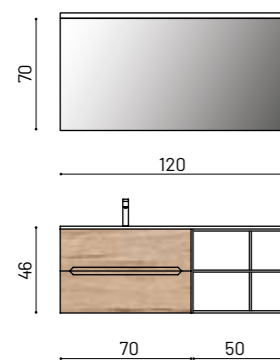


Composizione AFRODITE 05.

- .Base portalavabo Cx L.70 H.45 P.50,5 2 cassetti rovere nodi.
- .Base a giorno AFRODITE L.50 H.45 P.50,5 bianco opaco.
- .Lavabo L.120 P.51 mineralmarmo vasca sinistra.
- .Specchiera filo lucido L.120 H.70 con profilo led.

Composition AFRODITE 05.

- .Base unit for washbasin Cx W.70 H.45 D.50,5 2 drawers rovere nodi.
- .Open base unit AFRODITE W.50 H.45 D.50,5 bianco opaco.
- .Washbasin in mineralmarble W.120 D.51 left basin.
- .Polished edge mirror W.120 H.70 with led light profile.



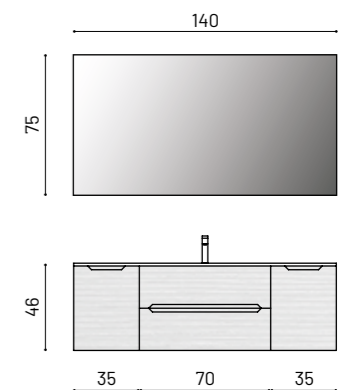


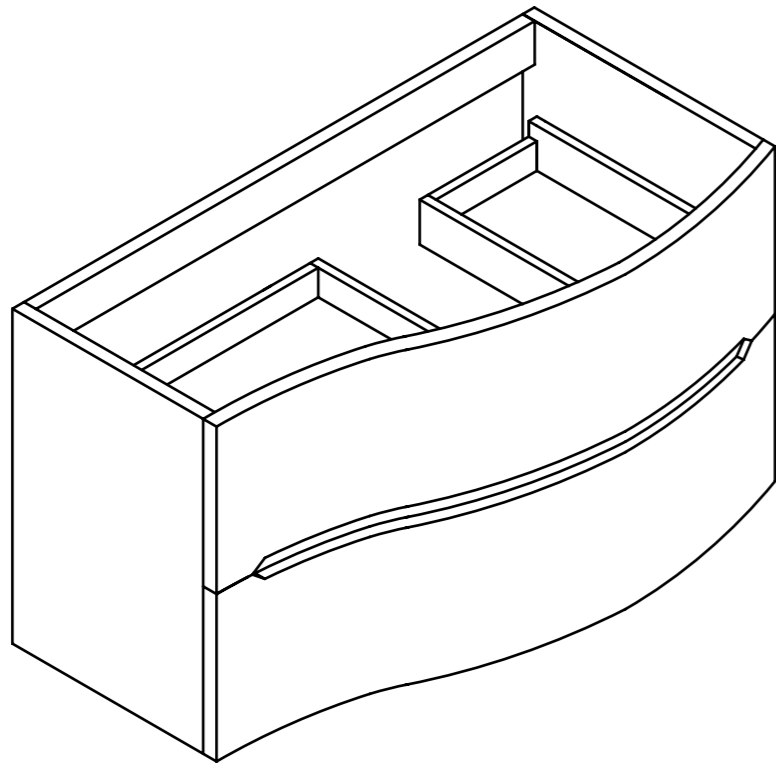
**Composizione AFRODITE 08.**

- .Base port lavabo Cx L.70 H.45 P.50,5 2 cassetti larice bianco
- .Base L.35 H.45 P.50,5 anta Dx larice bianco.
- .Base L.35 H.45 P.50,5 anta Sx larice bianco.
- .Lavabo L.140 P.51 mineralmarmo vasca centrale.
- .Specchiera retroilluminata L.140 H.75.

Composition AFRODITE 08.

- .Base unit for washbasin Cx W.70 H.45 D.50,5 2 drawers larice bianco.
- .Base unit W.35 H.45 D.50,5 with door R larice bianco.
- .Base unit W.35 H.45 D.50,5 with door L larice bianco.
- .Washbasin mineralmarmo W.140 D.51 central basin.
- .Rear lighted mirror W.140 H.75.





AGAPE

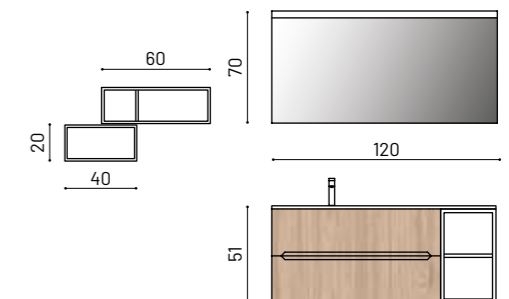


**Composizione AGAPE 01.**

- .Base portavabo Sx L.90 H.50 P.48 2 cassetti teak sabbaiato con base a giorno L.30 H.50 P.35 bianco opaco.
- .Lavabo L.120 P.49 mineralmarmo vasca sinistra.
- .Pensile a giorno L.20 H.60 P.15 bianco opaco.
- .Pensile a giorno L.20 H.60 P.15 bianco opaco.
- .Specchiera filo lucido L.120 H.70 con profilo led.

Composition AGAPE 01.

- .Base unit for washbasin L.W.90 H.50 D.48 2 drawers teak sabbaiato.
- .Open base unit W.30 H.50 D.35 bianco opaco.
- .Washbasin in mineralmarble W.120 D.49 left basin.
- .Open wall unit W.20 H.40 D.15bianco opaco.
- .Open wall unit W.20 H.60 D.15 bianco opaco.
- .Polished edge mirror W.120 H.70 with led light profile.





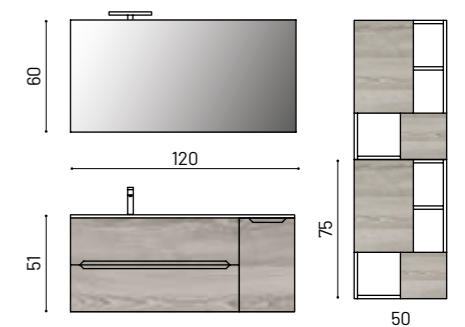


Composizione AGAPE 02.

- .Base portavabo Sx L.90 H.50 P.48 2 cassetti con base L.30 H.50 P.35 anta Dx rovere grigio.
- .Lavabo L.120 P.49 mineralmarmo vasca sinistra.
- .N.2 Pensile L.50 H.75 P.20 anta grande sinistra, anta piccola destra rovere grigio.
- .Specchiera filo lucido L.120 H.60 con lampada KIRA led L.30.

Composition AGAPE 02.

- .Base unit for washbasin L W.90 H.50 D.48 2 drawers rovere grigio.
- .Base unit W.30 H.50 D.35 1 door R rovere grigio.
- .Washbasin in mineralmarble W.120 D.49 left basin.
- .N.2 Open wall units W.50 H.75 D.20 two doors - large door L and small door R rovere grigio.
- .Polished edge mirror W.120 H.60 with KIRA led lamp W.30.

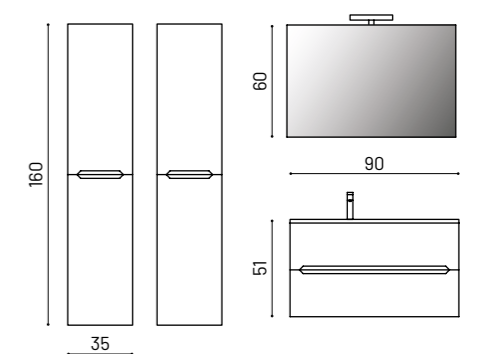






Composizione AGAPE 03.
 .Base portalavabo Sx L. 90 H.50 P.48 2 cassetti bianco lucido.
 .Lavabo L.90 P.49 mineralmarmo vasca sinistra.
 .N.2 Colonne L.35 H.160 P.30 2 ante Sx bianco lucido.
 .Specchiera filo lucido L.90 H.60 con lampada KIRA led L.30.

Composition AGAPE 03.
 .Base unit for washbasin L W.90 H.50 D.48 2 drawers bianco lucido.
 .Washbasin in mineralmarble W.90 D.49 left basin.
 .N.2 Columns 2 doors L W.35 H.160 D.30 bianco lucido.
 .Polished edge mirror W.90 H.60 with KIRA led lamp W.30.

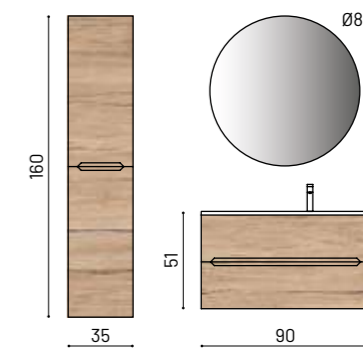


**Composizione AGAPE 04.**

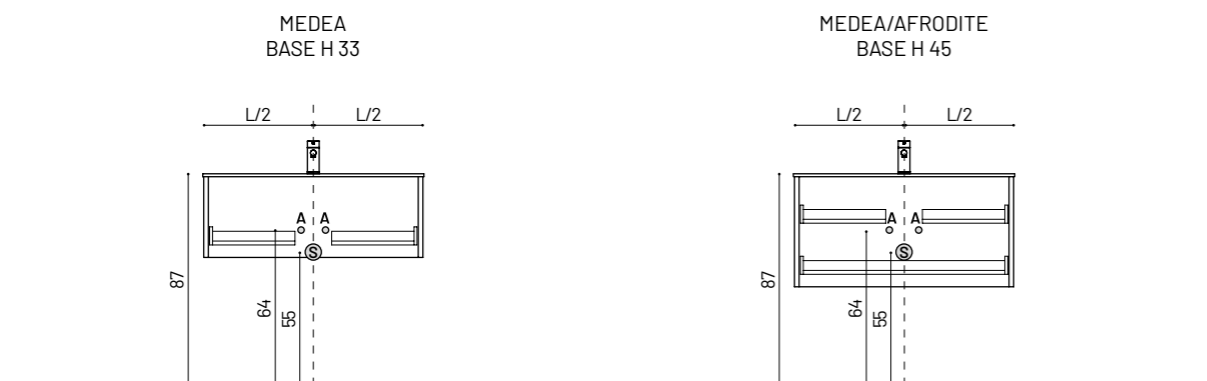
- .Base portalavabo Dx L.90 H.50 P.48 2 cassetti rovere nodi.
- .Lavabo L. 90 P.49 mineralmarmo vasca destra.
- .Colonna L.35 H.160 P.30 2 ante Sx rovere nodi.
- .Specchiera ARCO Ø80 retroilluminata.

Composition AGAPE 04.

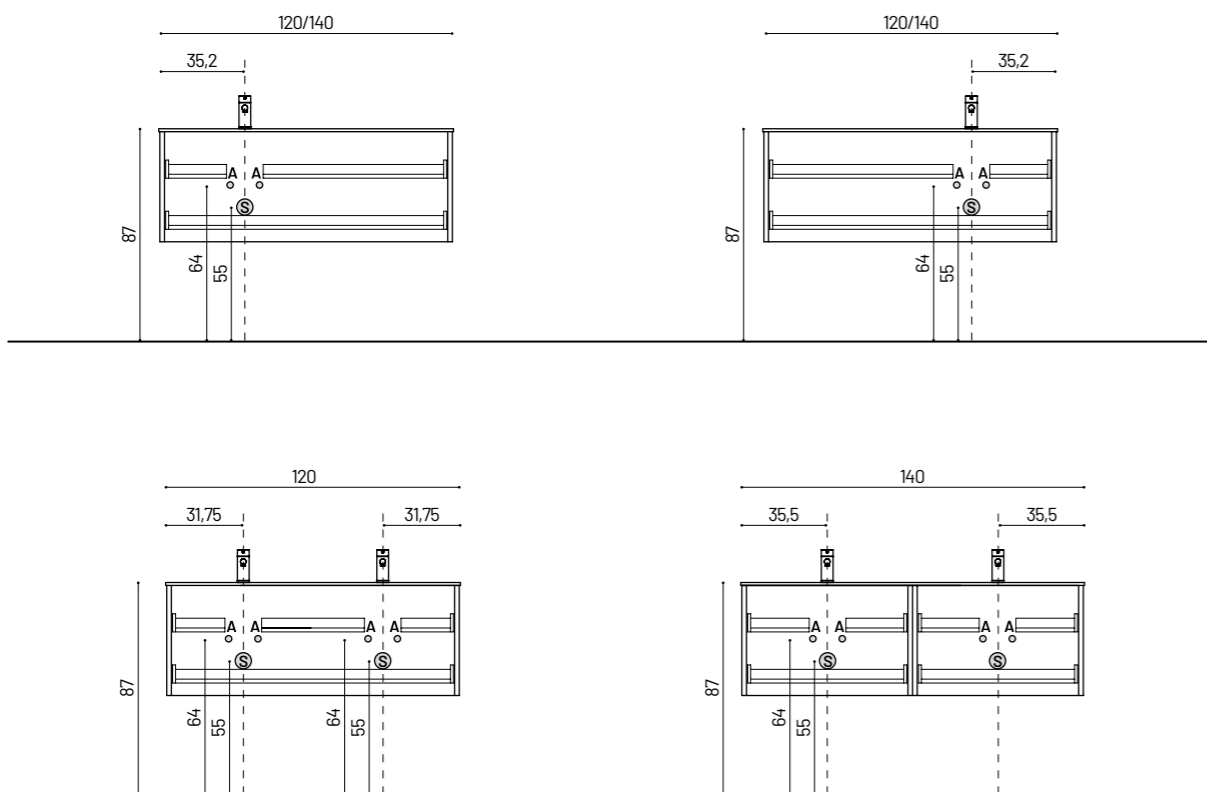
- .Base unit for washbasin R W.90 H.50 D.48 2 drawers rovere nodi.
- .Washbasin in mineralmarble W.90 D.49 right basin.
- .Column 2 doors L W.35 H.160 D.30 rovere nodi.
- .Led rear lighting mirror ARCO Ø80



QUOTE PER BASI PORTALAVABO CX CON DIVERSE ALTEZZE FIANCHI: 33/45
 QUOTAS DISCHARGES FOR BASE UNIT FOR WASHBASIN CX WITH DIFFERENT HEIGHT SIDES: 33/45

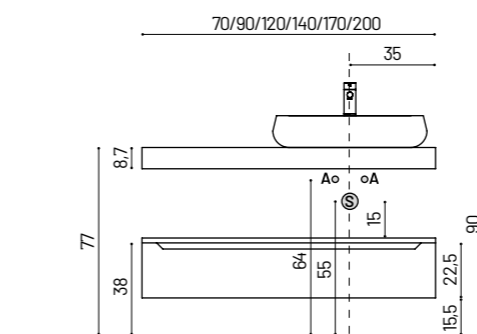


QUOTE PER BASI PORTALAVABO DECENTRATE E DOPPIA VASCA (ES. FIANCHI H 45)
 QUOTAS DISCHARGES FOR DECENTRALIZED BASE UNIT FOR WASHBASIN AND DOUBLE BASIN (EX. SIDES H 45)

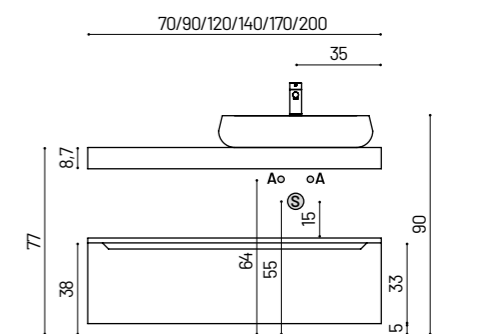


L'ALTEZZA DA TERRA DELLO SCARICO E' 55 CM / THE HEIGHT OF THE DRAINAGE OUTFLOW PIPE TO THE FLOOR IS 55CM.

QUOTE PER TOP SCATOLARI CON BASI H. 22,5
 QUOTAS DISCHARGES FOR BOX-SHAPED WITH BASE UNIT H. 22.5

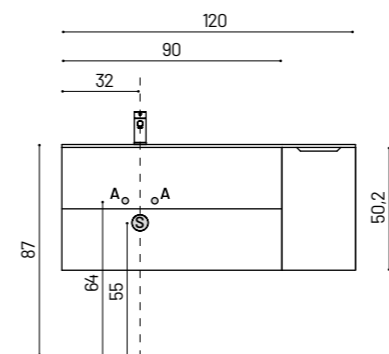


QUOTE PER TOP SCATOLARI CON BASI H. 33
 QUOTAS DISCHARGES FOR BOX-SHAPED WITH BASE UNIT H. 33

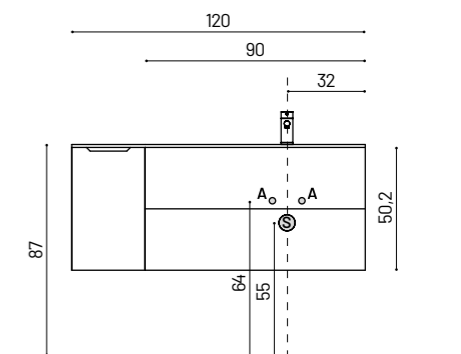


QUOTE SCARICHI AGAPE / QUOTAS DISCHARGES AGAPE

AGAPE VASCA SX 90/120



AGAPE VASCA DX 90/120



L'ALTEZZA DA TERRA DELLO SCARICO E' 55 CM / THE HEIGHT OF THE DRAINAGE OUTFLOW PIPE TO THE FLOOR IS 55CM.

LISTINO

Il presente listino è espresso in Euro e le sue quotazioni s'intendono riservate al pubblico Iva esclusa. Belbagno Italia srl, al fine di migliorare le caratteristiche tecniche e qualitative della sua produzione, si riserva di apportare, in qualunque momento e senza preavviso, tutte le modifiche che si rendessero necessarie agli elementi illustrati nel presente catalogo. Declina ogni responsabilità per eventuali inesattezze contenute nello stesso. I colori e i materiali riprodotti nelle immagini stampate hanno un valore puramente indicativo.

DECORRENZA

Le presenti quotazioni decorrono dal Gennaio 2023 ed annullano e sostituiscono qualsiasi offerta precedente.

ORDINI

Gli ordini sono accettati con la clausola "salvo approvazione della casa" anche quando non espressamente scritto negli stessi. Gli ordini anticipati telefonicamente devono essere seguiti da conferma scritta; in caso contrario non ci riterremo responsabili per eventuali errori. Le conferme d'ordine da noi inviate vengono considerate accettate nulla ricevendo entro 48 ore.

INSTALLAZIONE DEL PRODOTTO

La ditta Belbagno Italia s.r.l. respinge ogni responsabilità per montaggio errato e consiglia di avvalersi di personale qualificato in rispetto delle norme in materia. L'installazione corretta del prodotto garantisce la maggior durata nel tempo dello stesso.

RECLAMI

Le contestazioni per danni causati dal trasporto devono essere effettuate tassativamente al momento dello scarico. E' diritto e responsabilità del cliente verificare l'integrità dell'imballo originale al momento della consegna, che deve essere nelle stesse condizioni in cui è partito dalla mittente; qualora l'imballo riporti evidenti segni di collisione o manomissione il destinatario è tenuto a riportare in bolla, in presenza dell'autista, riserva specifica indicando lo stato reale dell'imballo. Belbagno Italia s.r.l. declina ogni responsabilità per i danni rilevati da ulteriori destinazioni diverse da quella di destino. Eventuali reclami per difetti di fabbricazione devono essere rilevati mediante lettera raccomandata entro 8 gg. dal ricevimento della merce. Non si accettano reclami su difetti di fabbricazione per elementi installati.

GARANZIE

I prodotti Belbagno Italia s.r.l. sono garantiti per la durata di 24 mesi solo per quei difetti imputabili alla produzione.

RESI

I resi per difetti di produzione dovranno essere autorizzati per iscritto dalla ditta BelBagno Italia s.r.l. e dovranno pervenire accuratamente protetti ed imballati. Nel caso in cui al prodotto reso non vengano riscontrati difetti di produzione lo stesso sarà rispedito al cliente, addebitando le spese di trasporto.

PAGAMENTO

In caso di ritardato pagamento decorreranno interessi commerciali nella misura di cinque punti percentuale oltre il tasso di sconto vigente.

RISERVA DI PROPRIETA'

La merce rimane di proprietà della ditta Belbagno Italia s.r.l. fino al completo pagamento della fattura di riferimento ed eventuali interessi di mora.

FORO COMPETENTE

Ogni controversia connessa alle presenti condizioni generali sarà devoluta alla competenza esclusiva del foro di Pesaro Urbino.

CONSEGNA E TRASPORTO (vedere tabella sotto)

Le consegne saranno effettuate nei tempi stabiliti dal ns. ufficio commerciale. Per consegne con importo inferiore ad Euro 400.00 viene addebitato un contributo di trasporto pari ad Euro 35,00. (40,00 Euro per Calabria, Sicilia, Sardegna).

SPEDIZIONI: PER ORDINI INFERIORI A € 400,00

ITALIA	CALABRIA - SICILIA - SARDEGNA
€ 35,00 (per pallet)	€ 40,00 (per pallet)

PRICE LIST

This price list is expressed in Euros and its prices are intended for the public excluding VAT. In order to improve technical and qualitative characteristics of its production the company Belbagno Italia Srl reserves the right to make all necessary changes of the products illustrated in the catalogue at any time and without giving any prior notice. The company declines all responsibility for any inaccuracies the catalogue contains. The colors and materials portrayed in the printed images are purely indicative.

EFFECTIVE DATE

Prices are effective from January 2023 and they cancel and replace any previous offer.

ORDERS

The orders are accepted with the clause "subject to the manufacturer's approval" even if not expressly written. The orders by telephone must be followed by a written confirmation; otherwise we will not be responsible for any mistakes. The confirmations sent are considered accepted within 48 hours.

INSTALLATION OF THE PRODUCT

Belbagno Italia s.r.l. rejects any responsibility for incorrect assembly and recommends to use qualified employees in compliance with the relevant regulations. The correct installation of the product ensures a longer lifetime of the product.

COMPLAINTS

Complaints about defected damages during the transport must be strictly disputed at the time of unloading. It is the customer's right and responsibility to verify the integrity of the original packaging at the time of the delivery, which it must be in the same condition in which it left from the sender; if the packaging shows obvious signs of collision or tampering the recipient is required to report on the delivery note a specific reserve indicating the real state of the packaging in the presence of the driver. Belbagno Italia s.r.l. disclaims any responsibility for detected damages by other destinations other than those contractually intended. Any complaints for manufacturing defects must be notified by registered mail within 8 days of the receipt of goods. We do not accept complaints about manufacturing defects for installed elements.

WARRANTY

Products are guaranteed for 24 months for all those defects caused by manufacturing.

RETURNS

Returns for manufacturing defects must be authorized in writing from BelBagno Italia s.r.l. and must be received carefully protected and packaged. In case we don't find manufacturing defects the product will be sent back to the customer with the surcharge of the transport costs.

PAYMENT

In case of late payment for commercial interests you will be charged to the extent of five percentage points above the current discount rate.

RESERVATION OF OWNERSHIP

The goods remain the property of Belbagno Italia s.r.l. until the full payment of the invoice and for any related interest on late payment.

PLACE OF JURISDICTION

Any complaint related to these general conditions will be devolved to the exclusive jurisdiction of the district court of Pesaro Urbino.

DELIVERY AND TRANSPORT (see table below)

Deliveries will be made within the deadline established by our commercial office. The transport fee for deliveries with an amount lower than € 400.00 is € 35.00 (40.00 Euros for Calabria, Sicily, Sardinia). Failure or delayed delivery does not constitute any right relating to compensation for damages. We don't make deliveries to private individuals.

SHIPPING: FOR ORDERS BELOW € 400,00

ITALY	CALABRIA - SICILY - SARDINIA
€ 35,00 (for each pallet)	€ 40,00 (for each pallet)

 *belbagnò*

Marzo 2023

gioaio.com

Stampato in Italia.

BELBAGNO ITALIA srl si riserva la facoltà di modificare, in qualunque momento e senza preavviso, le caratteristiche tecniche degli elementi illustrati nel presente catalogo. Declina ogni responsabilità per eventuali inesattezze contenute nello stesso.



BELBAGNO ITALIA srl

Via Prov.le Feltresca, 6 - 61020
Borgo Massano di Montecalvo in Foglia.
Pesaro Urbino / Italy
T/F +39.0722.580131

info@belbagnoitavia.it
www.belbagnoitavia.it